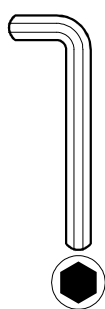
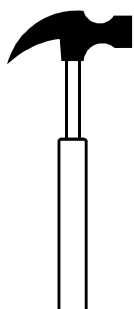
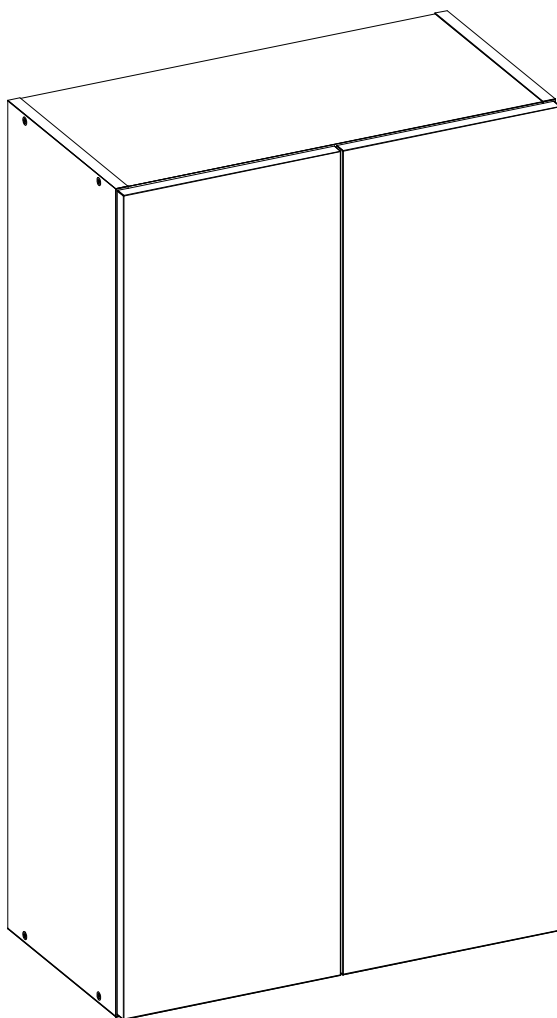
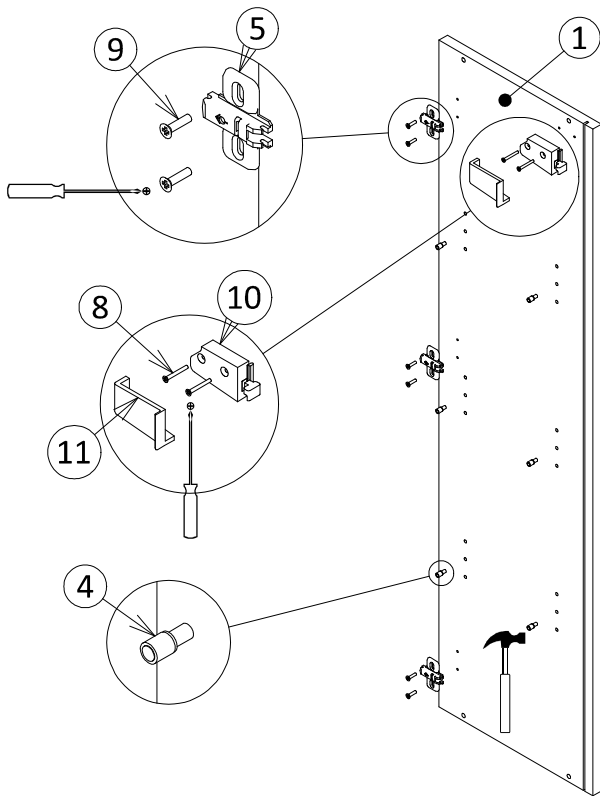


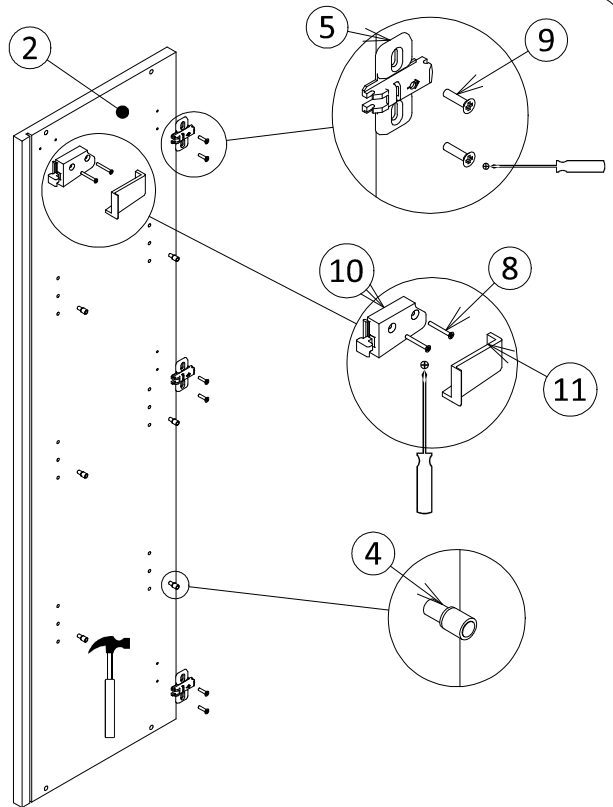
**Flexmeble**

Szafka wisząca standard FLEXGD01  
(front podwójny)

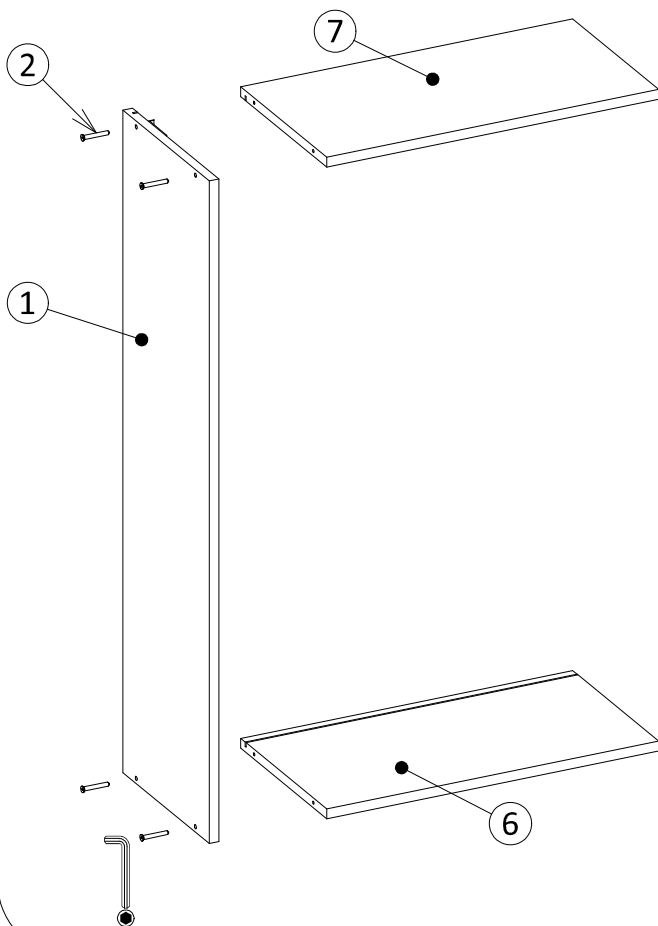




1. Okuć bok lewy (1) w podpórki kołkowe (4) przy użyciu młotka. Przykręcić zawieszkę (10) przy pomocy wkrętów 3,5x30 (8) za pomocą wkrętaka.
2. Przykręcić do boku lewego (1) prowadniki do zawiasów (5) za pomocą wkrętów 4x16 (9) przy użyciu wkrętaka.

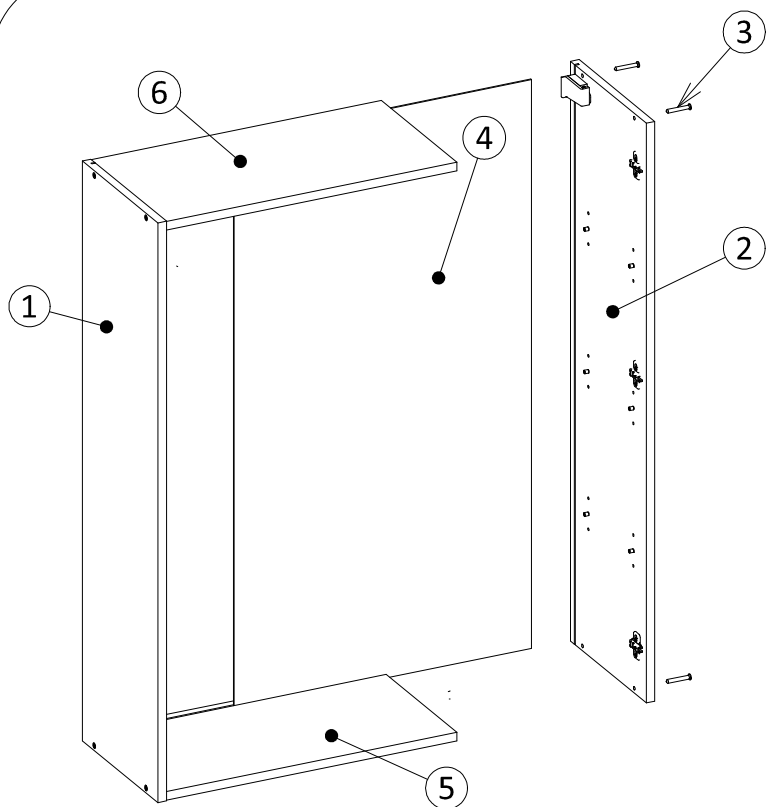


3. Okuć bok prawy (2) w podpórki kołkowe (4) przy użyciu młotka. Przykręcić zawieszkę (10) przy pomocy wkrętów 3,5x30 (8) za pomocą wkrętaka.
4. Przykręcić do boku prawego (2) prowadniki do zawiasów (5) za pomocą wkrętów 4x16 (9) przy użyciu wkrętaka.



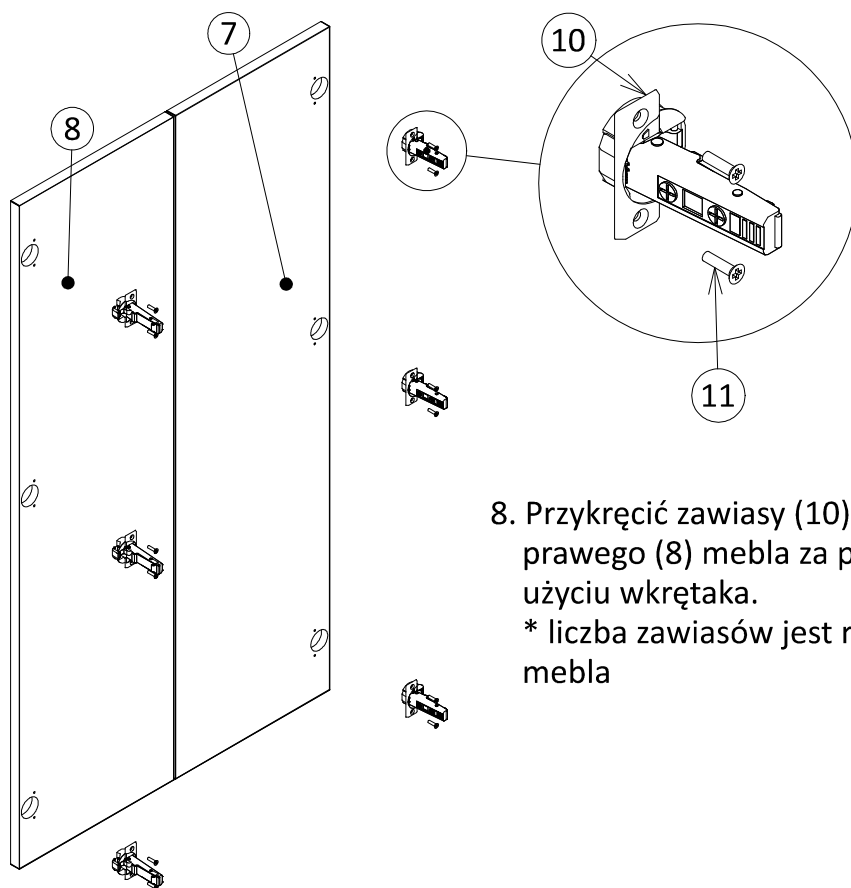
Nr	Nazwa
1	Bok lewy
2	Bok prawy
3	Konfirmat
4	Podpórka kołkowa
5	Prowadnik
6	Wieniec dolny
7	Wieniec górny
8	Wkręt 3.5x30
9	Wkręt 4x16
10	Zawieszka
11	Zaślepka

5. Przy pomocy konfirmatów (3) skrócić ze sobą boki lewy (1), wieniec dolny (6), wieniec górny (7).



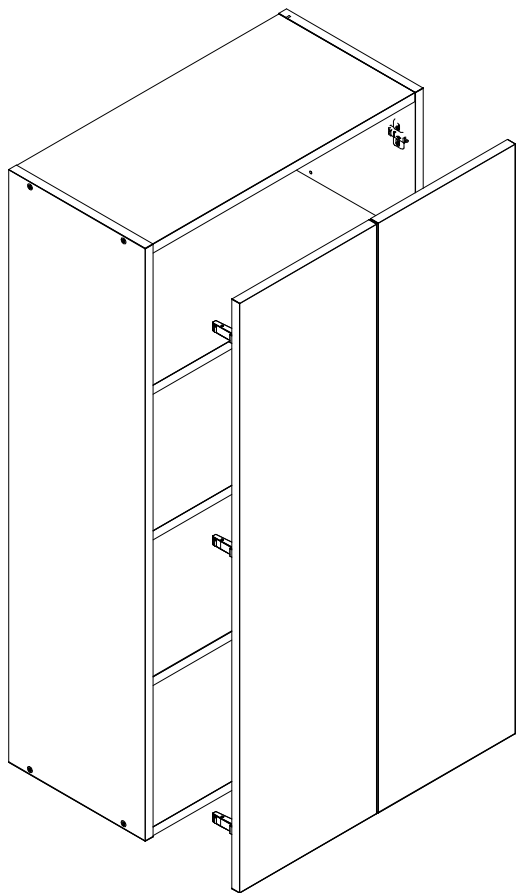
Nr	Nazwa
1	Bok lewy
2	Bok prawy
3	Konfirmat
4	Plecy HDF
5	Wieniec dolny
6	Wieniec górny

6. Wsuń plecy HDF (4) w kanałek boku lewego (1), wieńca górnego (6), wieńca dolnego (5).  
 7. Przykręć bok prawy (2) za pomocą konfirmatów (3) do wieńca dolnego (5) i wieńca górnego (6).



Nr	Nazwa
7	Front lewy
8	Front prawy
9	Wkręt 4x16
10	Zawias

8. Przykręć zawiasy (10) do frontu lewego (7) i frontu prawego (8) mebla za pomocą wkrętów 4x16 (9) przy użyciu wkrętaka.  
 \* liczba zawiasów jest różna w zależności od wysokości mebla



9. Zamontować fronty mebla z zawiasami do prowadników w korpusie mebla.