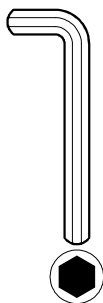
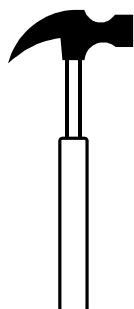
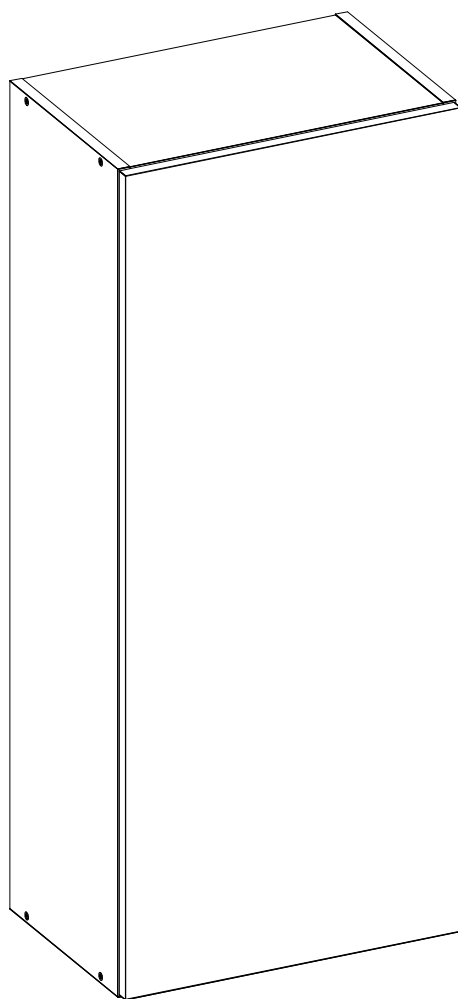
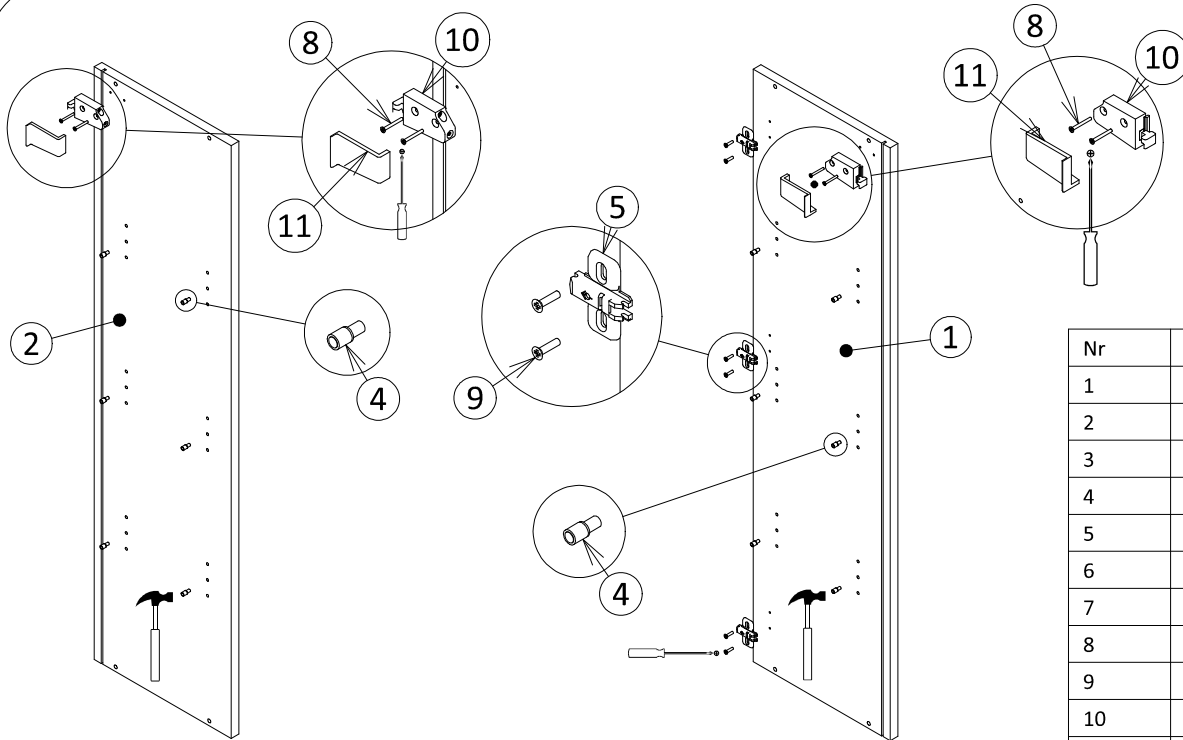


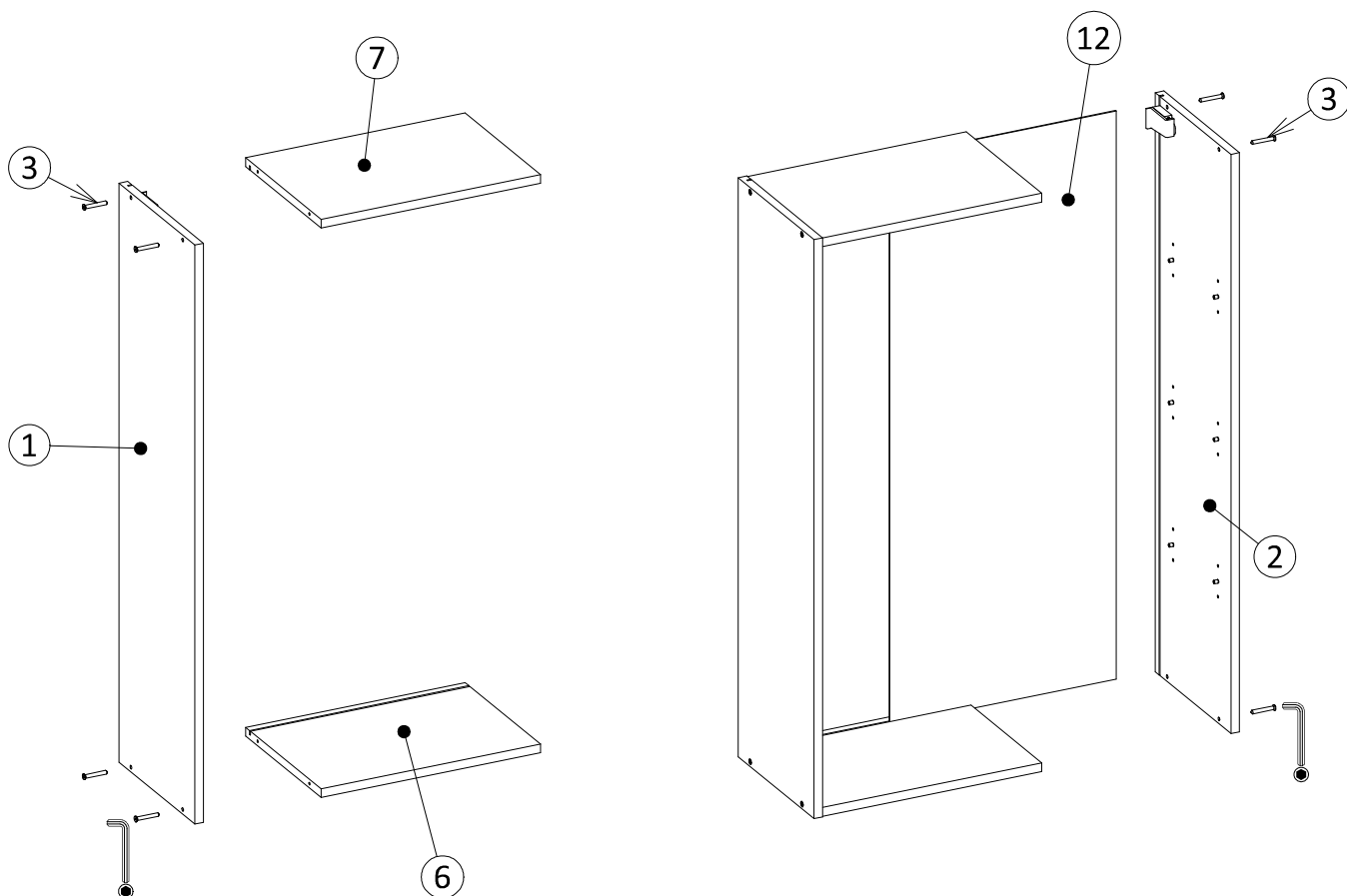
Flexmeble

Szafka wisząca standard FLEXGD01
(front pojedynczy)

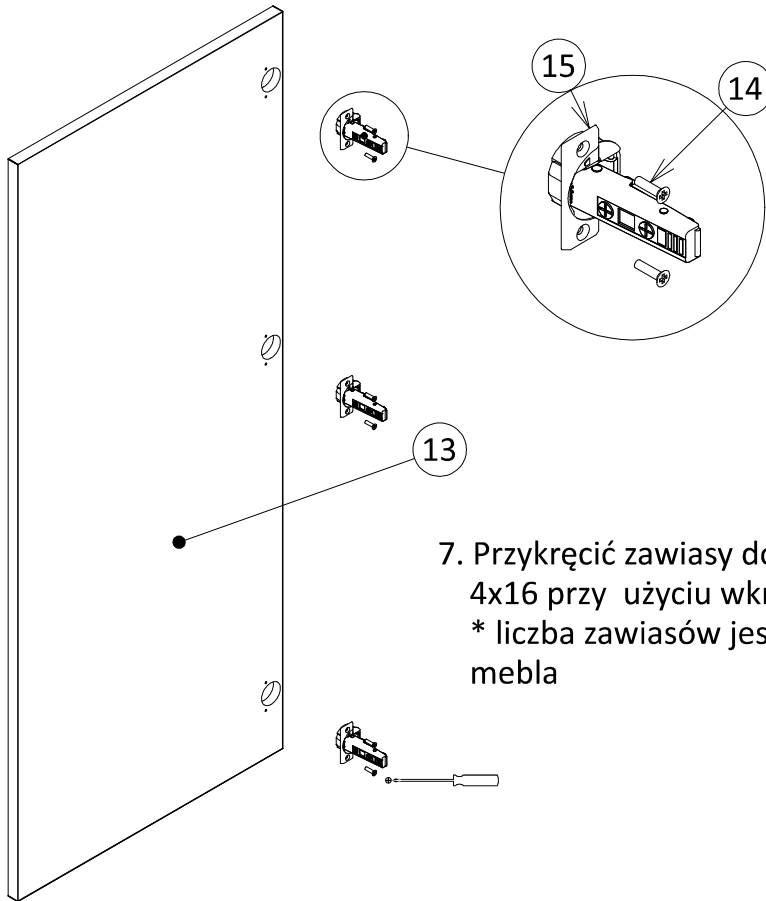




Nr	Nazwa
1	Bok lewy
2	Bok prawy
3	Konfirmat
4	Podpórka kołkowa
5	Prowadnik
6	Wieniec dolny
7	Wieniec górny
8	Wkręt 3.5x30
9	Wkręt 4x16
10	Zawieszka
11	Zaślepka zawieszki
12	Plecy HDF

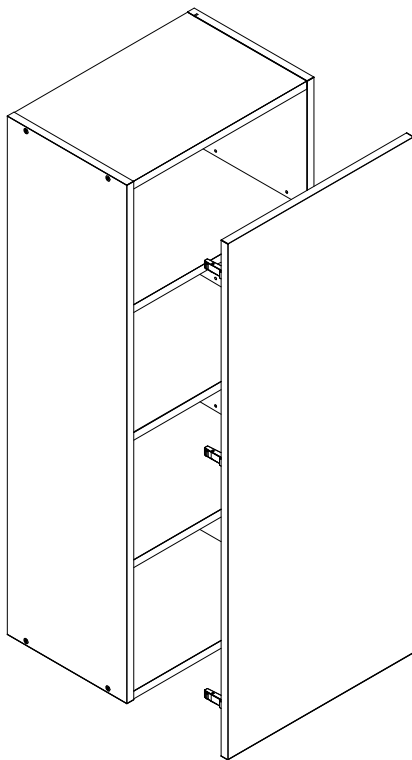


1. Okuć bok lewy (1) w podpórki kołkowe (4) przy użyciu młotka. Przykręcić zawieszkę (10) przy pomocy wkrętów 3,5x30 (8) za pomocą wkrętaka.
2. Przykręcić do boku lewego (1) prowadniki do zawiasów (5) za pomocą wkrętów 4x16 (9) przy użyciu wkrętaka.
3. Okuć bok prawy (2) w podpórki kołkowe (4) przy użyciu młotka. Przykręcić zawieszkę (10) przy pomocy wkrętów 3,5x30 (8) za pomocą wkrętaka.
4. Przy pomocy konfirmatów (3) skrócić ze sobą boki lewy (1), wieniec dolny (6), wieniec górny (7).
5. Wsuń plecy HDF (12) w kanałek boku lewego (1), wieńca górnego (7), wieńca dolnego (6).
6. Przykręć bok prawy (2) za pomocą konfirmatów (3) do wieńca dolnego (6) i wieńca górnego (7).



Nr	Nazwa
13	Front
14	Wkręt 4x16
15	Zawias

7. Przykręcić zawiasy do frontu mebla za pomocą wkrętów 4x16 przy użyciu wkrętaka.
 * liczba zawiasów jest różna w zależności od wysokości mebla



8. Zamontować front mebla z zawiasami do prowadników w korpusie mebla.