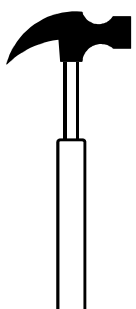
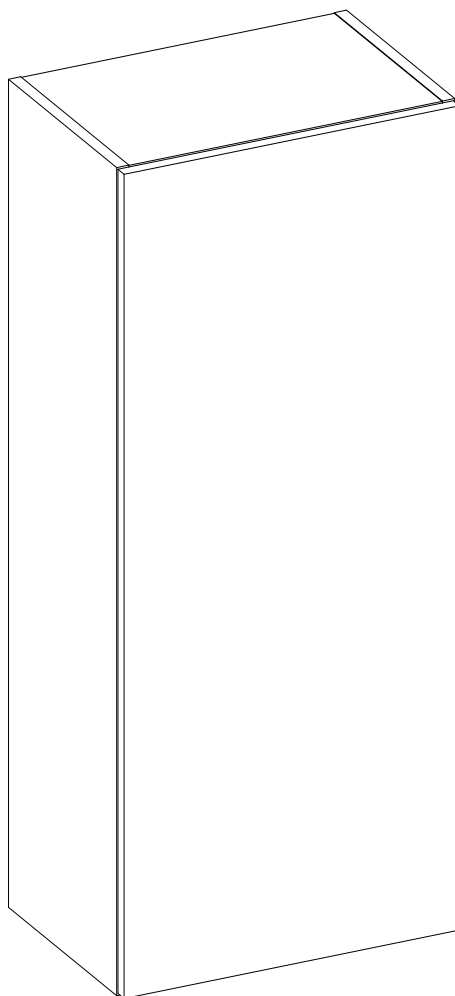
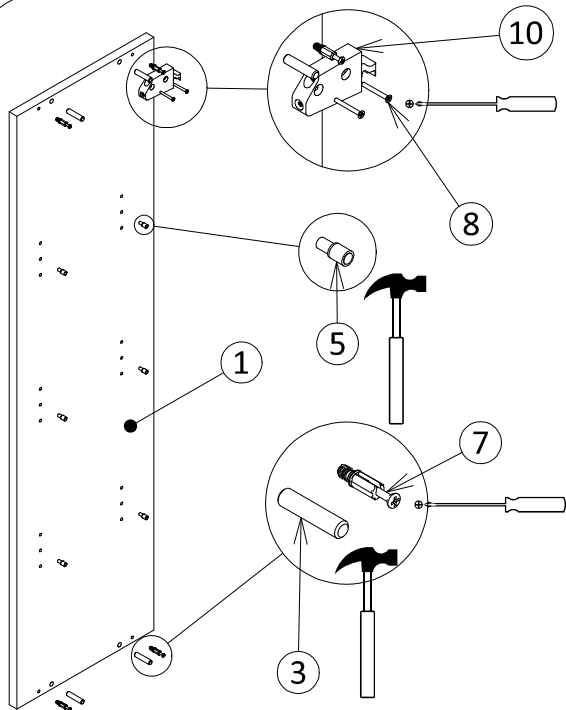


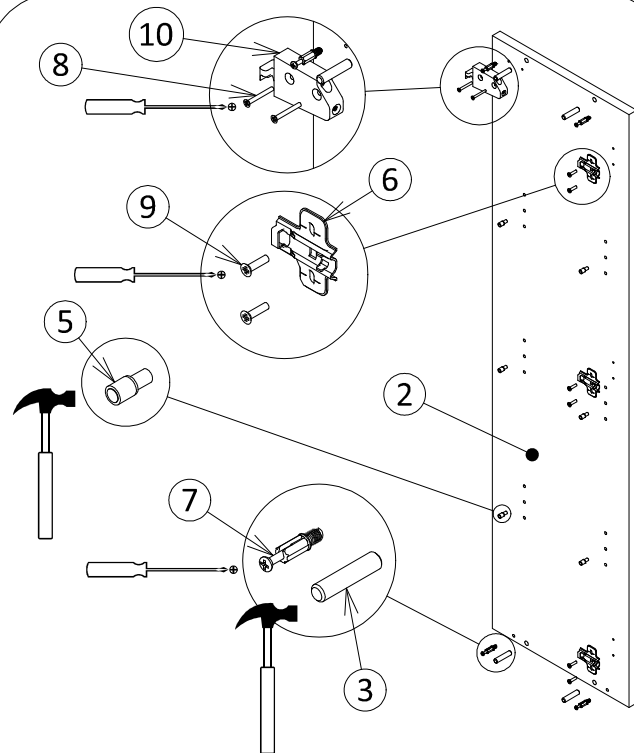
Flexmeble

Szafka wisząca standard FLEXGD01
(front pojedynczy)

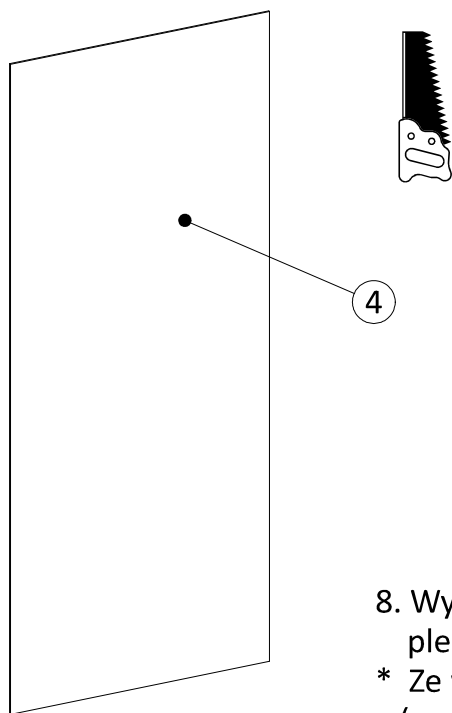




1. Okuć bok lewy (1) w podpórki kołkowe (5) przy użyciu młotka. Przykręcić zawieszkę (10) przy pomocy wkrętów 3,5x30 (8) za pomocą wkrętaka.
2. Przykręcić trzpień mimośrodów (7) do boku za pomocą wkrętaka
3. Wbić kołki drewniane (3) za pomocą młotka



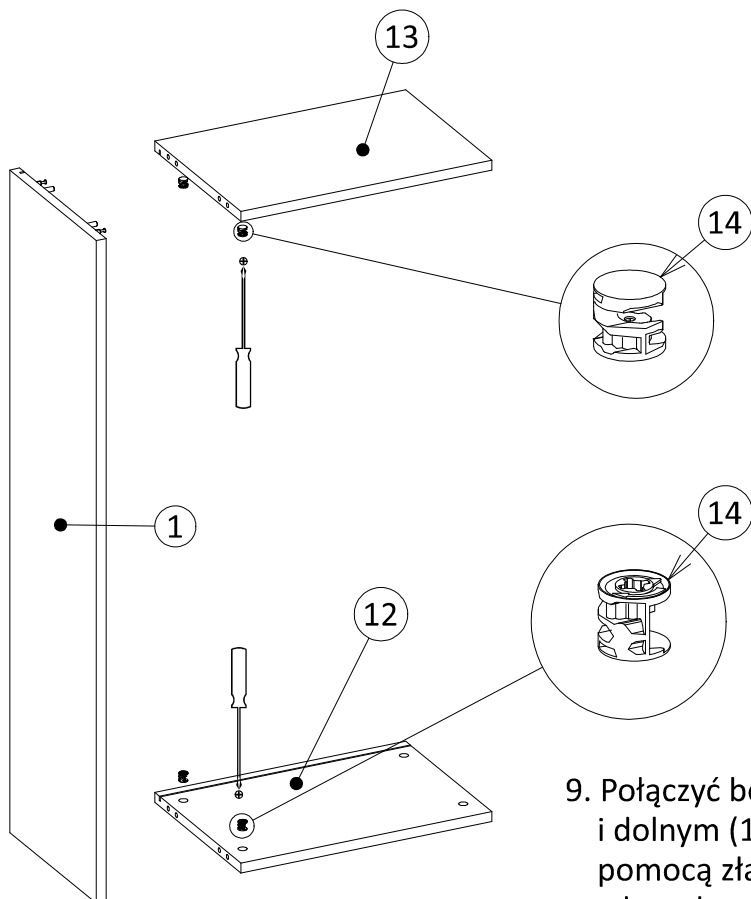
4. Okuć bok prawy (2) w podpórki kołkowe (5) przy użyciu młotka. Przykręcić zawieszkę (10) przy pomocy wkrętów 3,5x30 (8) za pomocą wkrętaka.
5. Przykręcić trzpień mimośrodków (7) do boku za pomocą wkrętaka.
6. Wbić kołki drewniane (3) za pomocą młotka
7. Przykręcić do boku prawego (2) prowadniki do zawiasów (6) za pomocą wkrętów 4x16 (9) przy użyciu wkrętaka.



Nr	Nazwa
1	Bok lewy
2	Bok prawy
3	Kołek drewniany
4	Plecy HDF
5	Podpórka kołkowa
6	Prowadnik
7	Trzpień mimośrodu
8	Wkręt 3.5x30
9	Wkręt 4x16
10	Zawieszka
11	Złączka mimośrodu

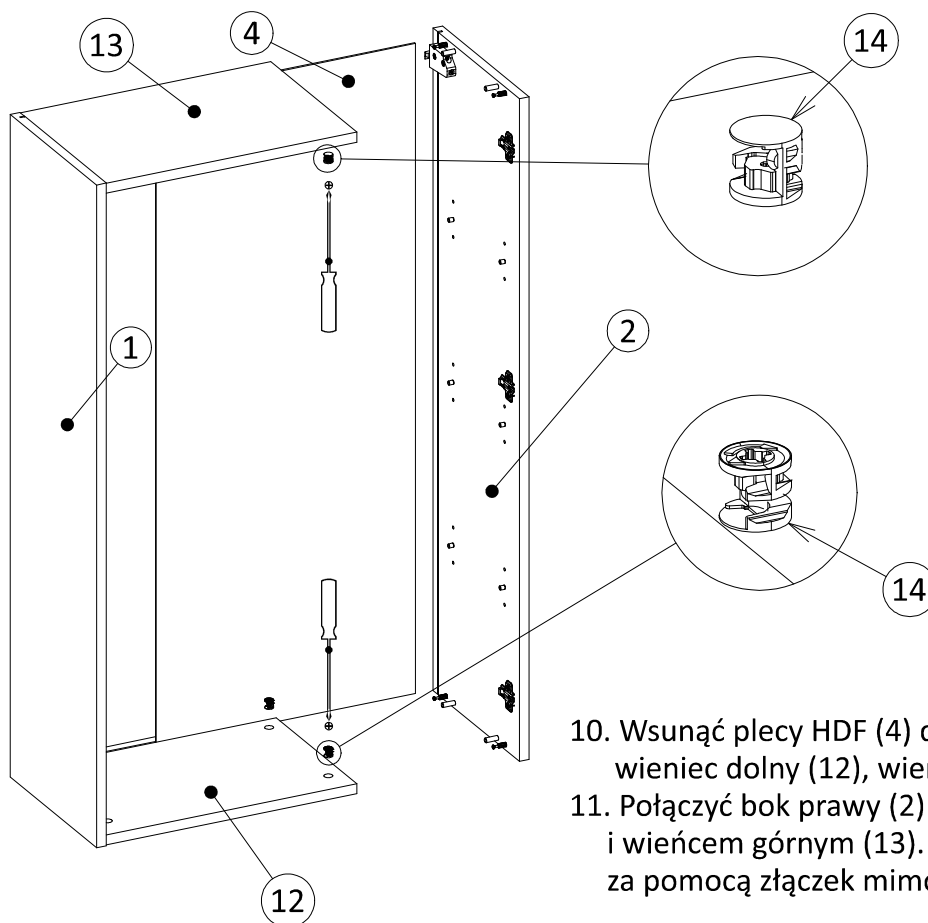
8. Wyciąć miejsce na zawieszkę z lewej i prawej strony pleców HDF za pomocą piły.

* Ze względu na różne sytuacje przy zawieszaniu mebli (np. bieżąca instalacja elektryczna) kupujący sam określa wysokość montażu zawieszki. Podana w instrukcji pozycja zawieszek jest zalecana, ale przykładowa.



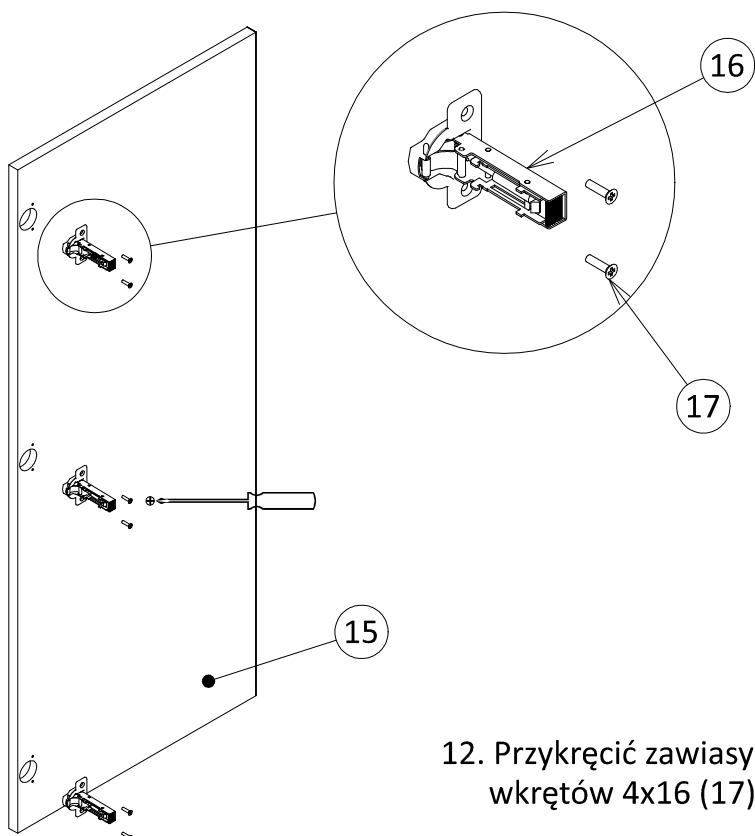
Nr	Nazwa
1	Bok lewy
12	Wieniec dolny
13	Wieniec górny
14	Złączka mimośrodowa

9. Połączyć bok lewy (1) z wieńcem górnym (13) i dolnym (12). Powstałe połączenia skręcić za pomocą złączek mimośrodków (14) przy użyciu wkrętaka.



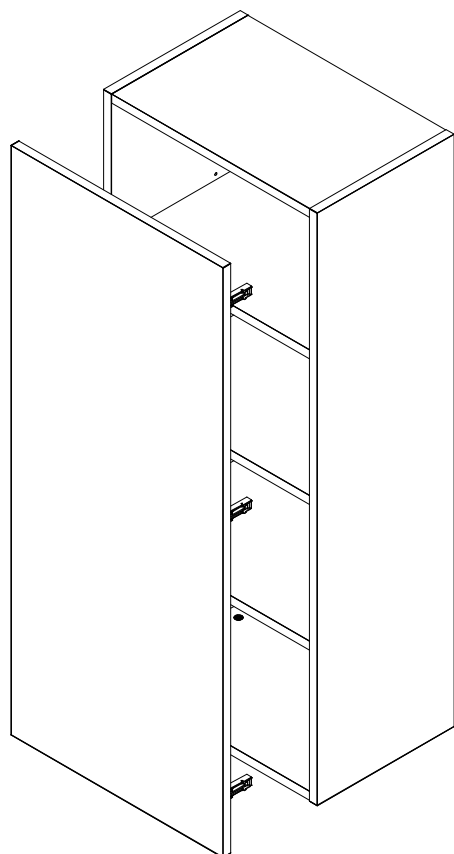
Nr	Nazwa
1	Bok lewy
2	Bok prawy
4	Plecy HDF
12	Wieniec dolny
13	Wieniec górny
14	Złączka mimośrodkowa

10. Wsunąć plecy HDF (4) do kanałka pomiędzy wieniec dolny (12), wieniec górny (13) i bok lewy (1).
 11. Połączyć bok prawy (2) w wieńcem dolnym (12) i wieńcem górnym (13). Powstałe połączenie skręcić za pomocą złączek mimośrodków przy użyciu wkrętaka.



Nr	Nazwa
15	Front
16	Zawias
17	Wkręt 4x16

12. Przykręcić zawiasy (16) do frontu (15) za pomocą wkrętów 4x16 (17) przy użyciu wkrętaka.



13. Zamontować front z zawiasami do korpusu mebla przy wykorzystaniu prowaników.