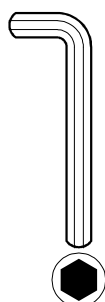
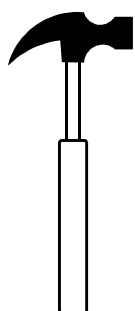
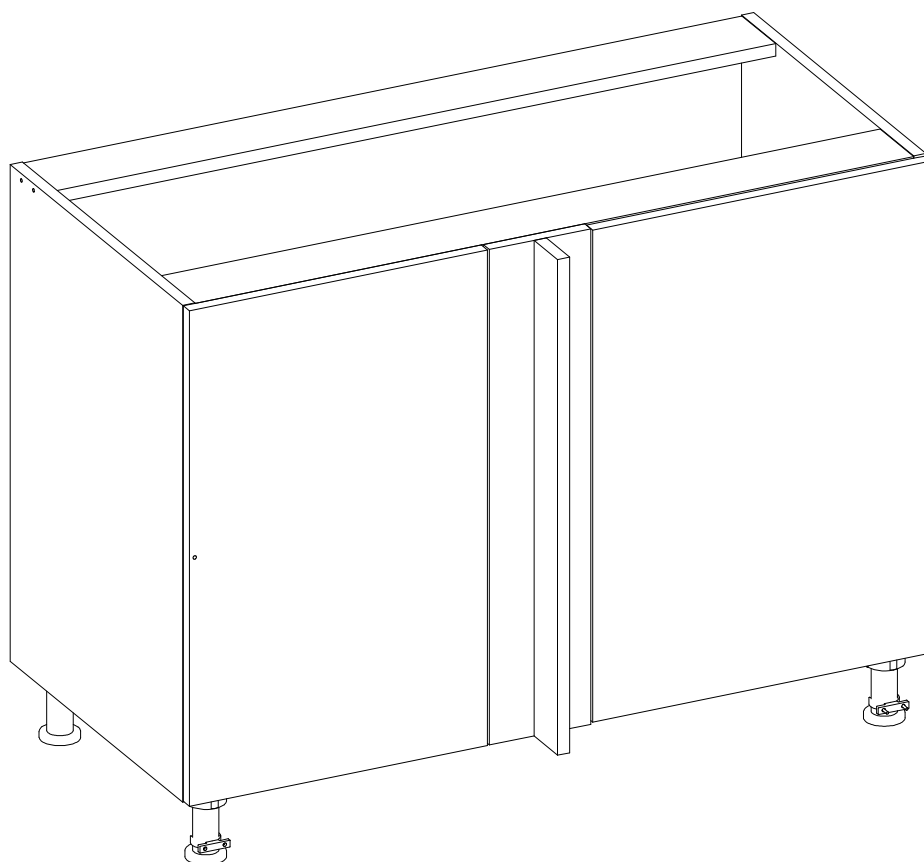
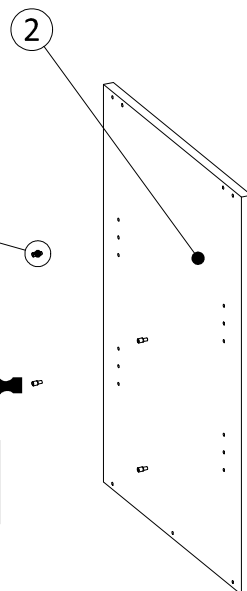
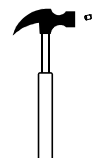
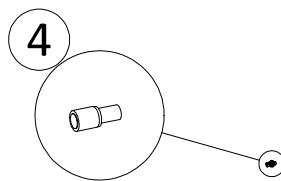
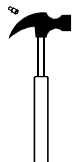
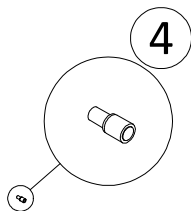
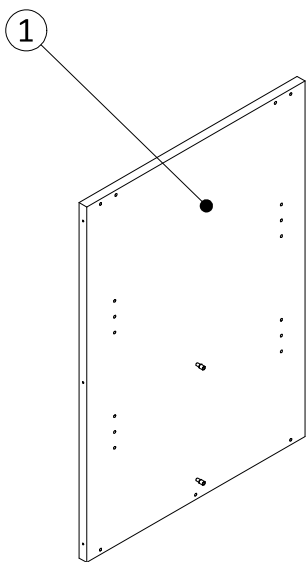


Flexmeble

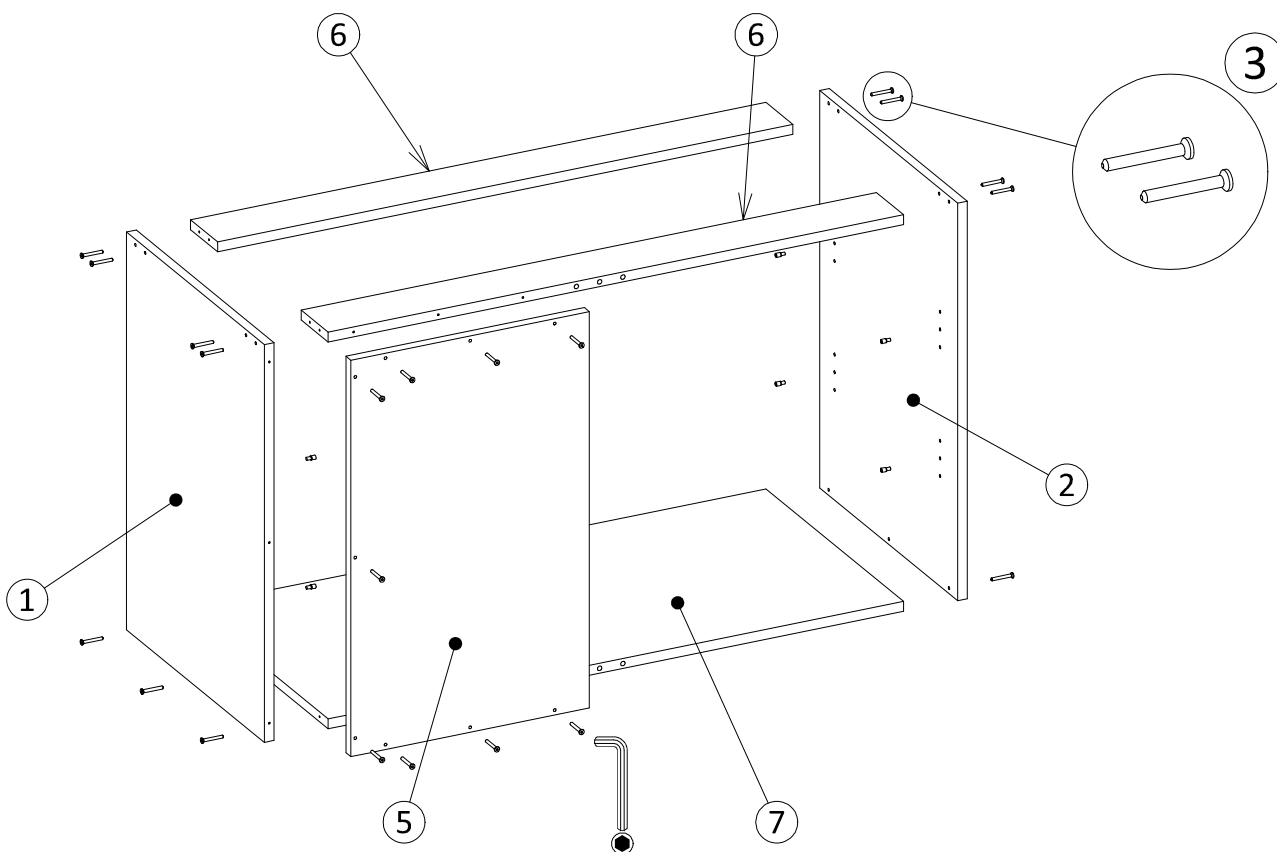
Szafka kuchenna narożna
z półką PRAWA FLEXN03



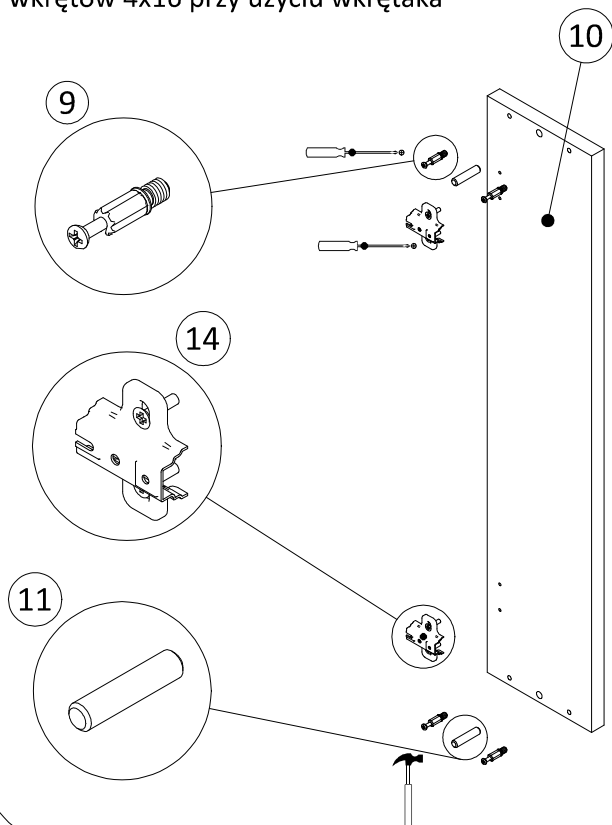


1. Okuć bok lewy (1) w podpórki kątkowe (4) do półek.
2. Okuć bok prawy (2) w podpórki kątkowe (4) do półek.
3. Przy pomocy konfirmatów (3) skrócić ze sobą boki, trawersy (6), wieniec dolny (7) i płytę (5).

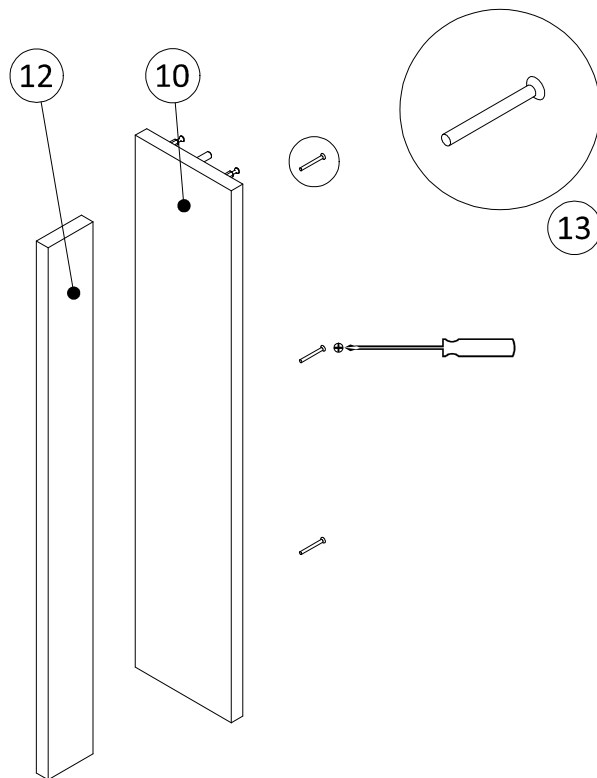
Nr	Nazwa
1	Bok lewy
2	Bok prawy
3	Konfirmat
4	Podpórka kątkowa
5	Płyta
6	Trawers
7	Wieniec dolny



4. Okuć blende (10) poprzez wbicie kółków drewnianych (11) przy użyciu młotka i przykręcenie trzpień mimośrodów (9) za pomocą wkrętaka
5. Przykręcić prowadniki zawiasów (14) za pomocą wkrętów 4x16 przy użyciu wkrętaka

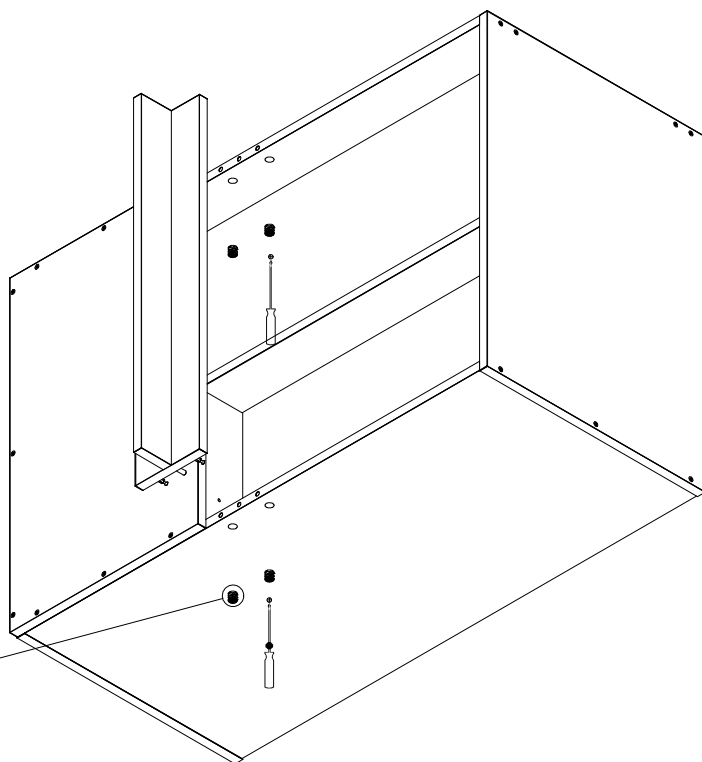
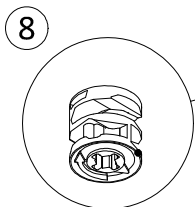


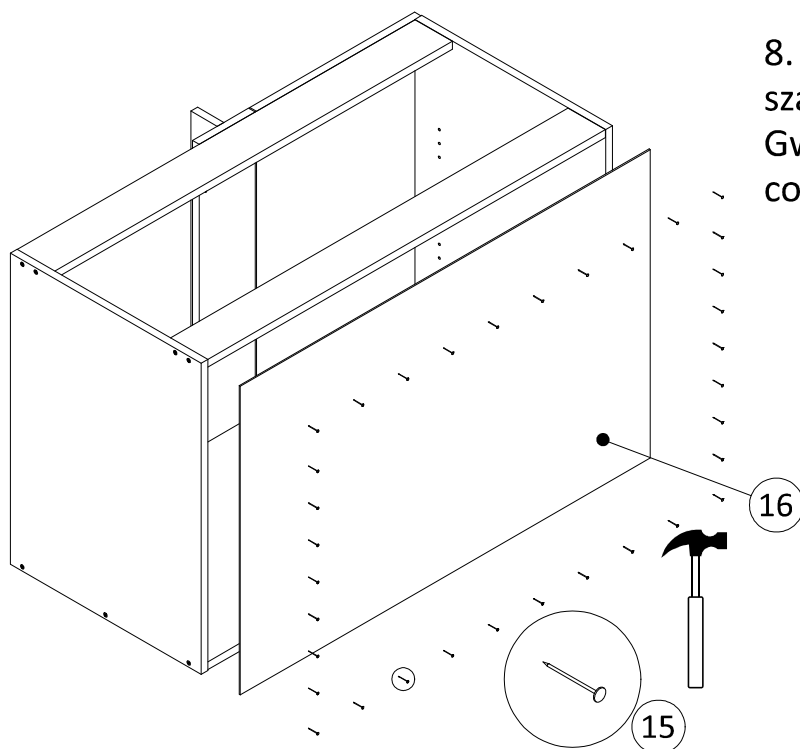
6. Po ustaleniu pozycji listwy dystansowej (12) względem blendy (10) przykręcić ją za pomocą wkrętów 3,5x35 przy użyciu wkrętaka.



Nr	Nazwa
8	Złączka mimośrodowa
9	Trzpień mimośrodowy
10	Blenda
11	Kołek 8x35
12	Listwa dystansowa
13	Wkręt 3.5x35
14	Zawias równoległy - prowadnik

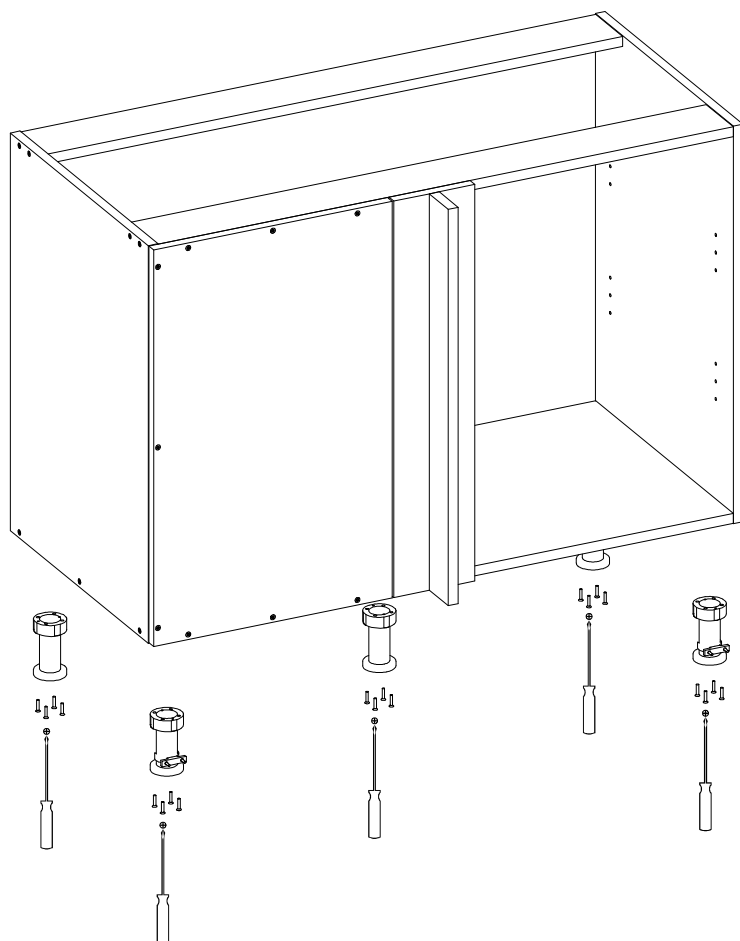
7. Zamontować blende (10) z listwą dystansową (12) do korpusu mebla. Powstałe połączenie spinamy za pomocą złączek mimośrodowych (8) przy użyciu wkrętaka.



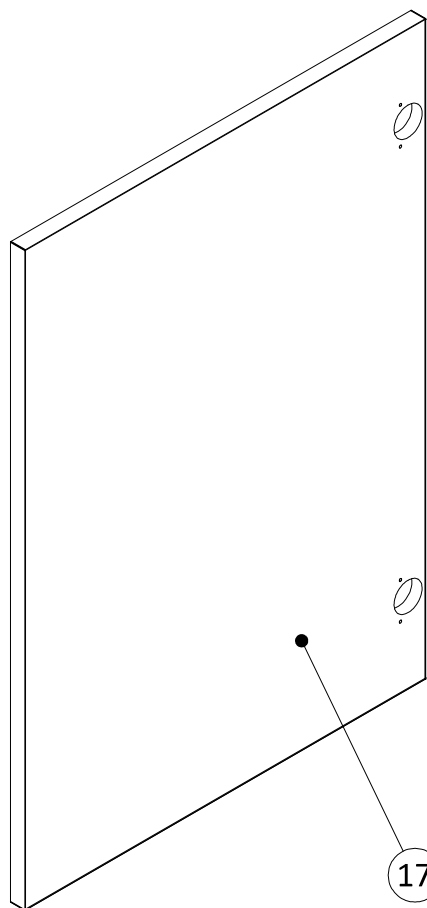


8. Przybić plecy HDF (15) do tyłu szafki za pomocą gwoździ (16). Gwoździe należy przybijać co ok. 150 mm

Nr	Nazwa
15	Plecy HDF
16	Gwóźdź L25

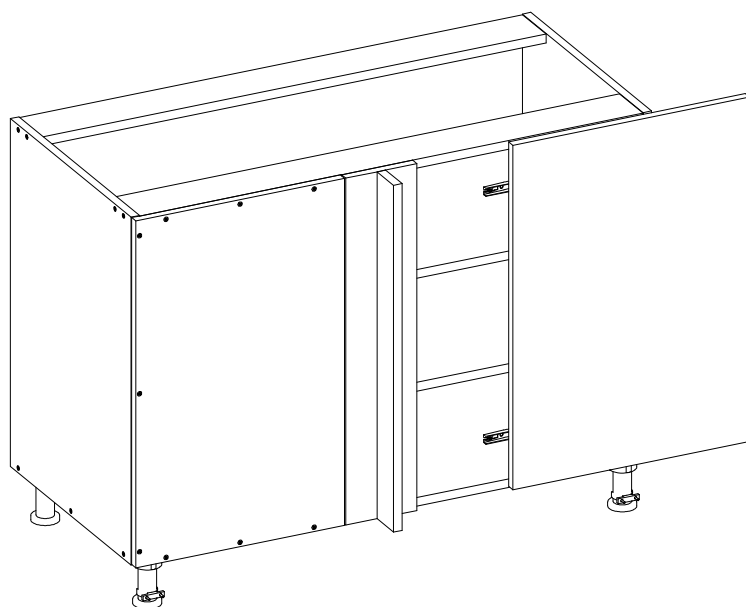
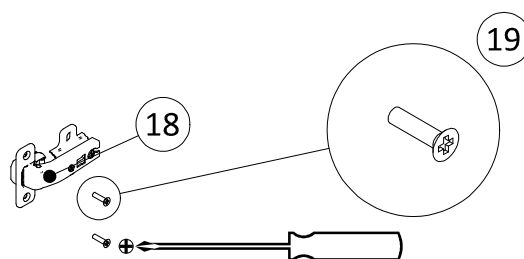


9. Do korpusu przykręcić nóżki meblowe za pomocą wkrętów
 * ilość nóżek jest zależna od szerokości mebla
 * rodzaj nóżek jest wybierany przez klienta przy zamówieniu.
 10. Regulacja wysokości nóżki odbywa się poprzez obracanie nóżki w lewo bądź prawo.



Nr	Nazwa
17	Front
18	Zawias równoległy
19	Wkręt 4x16

10. Przykręcić zawiasy (18) do frontu (17) za pomocą wkrętów 4x16 (19) przy użyciu wkrętaka.



11. Zamontować front z zawiasami do prowadników w korpusie mebla.