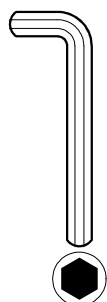
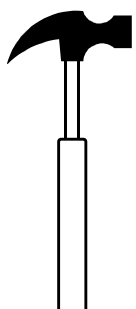
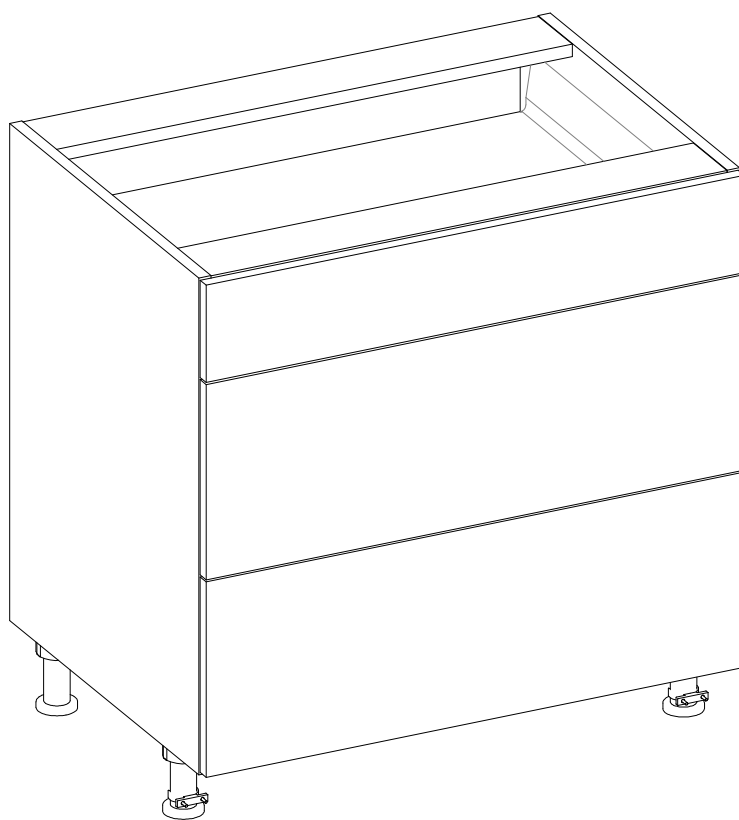
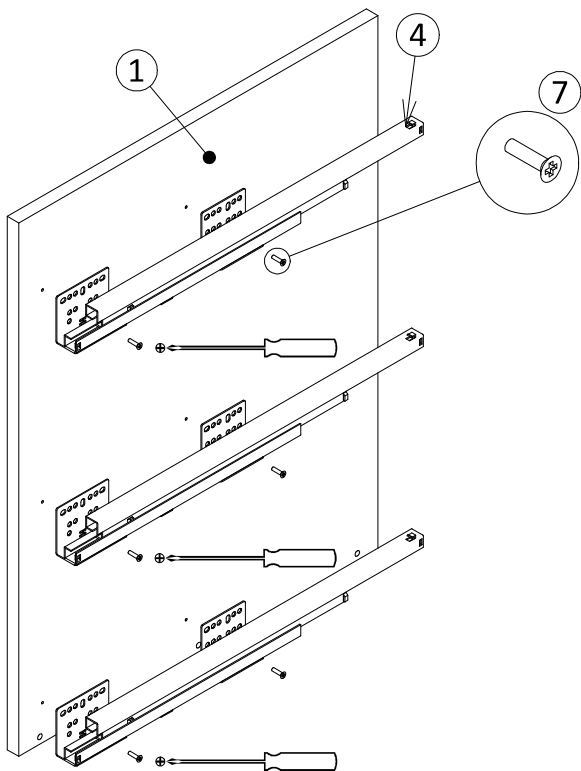


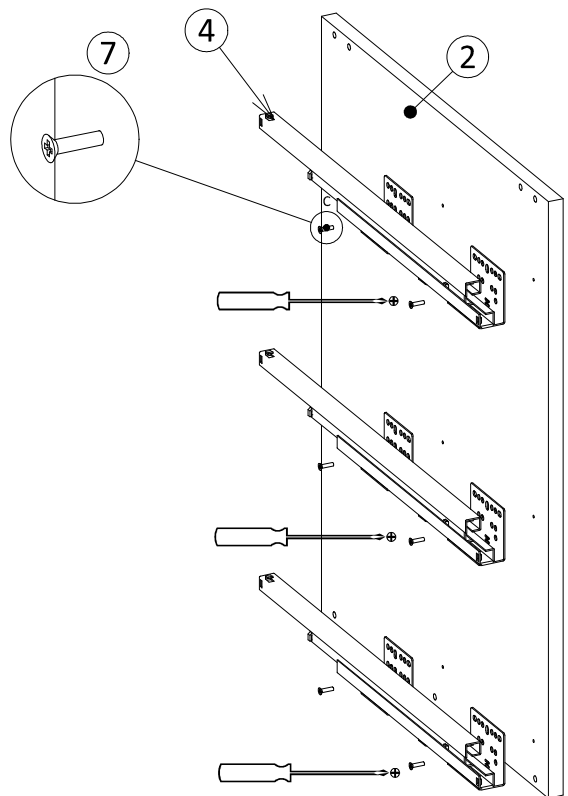
Flexmeble

Szafka kuchenna z szufladą niską i 2 wysokimi FLEXS05

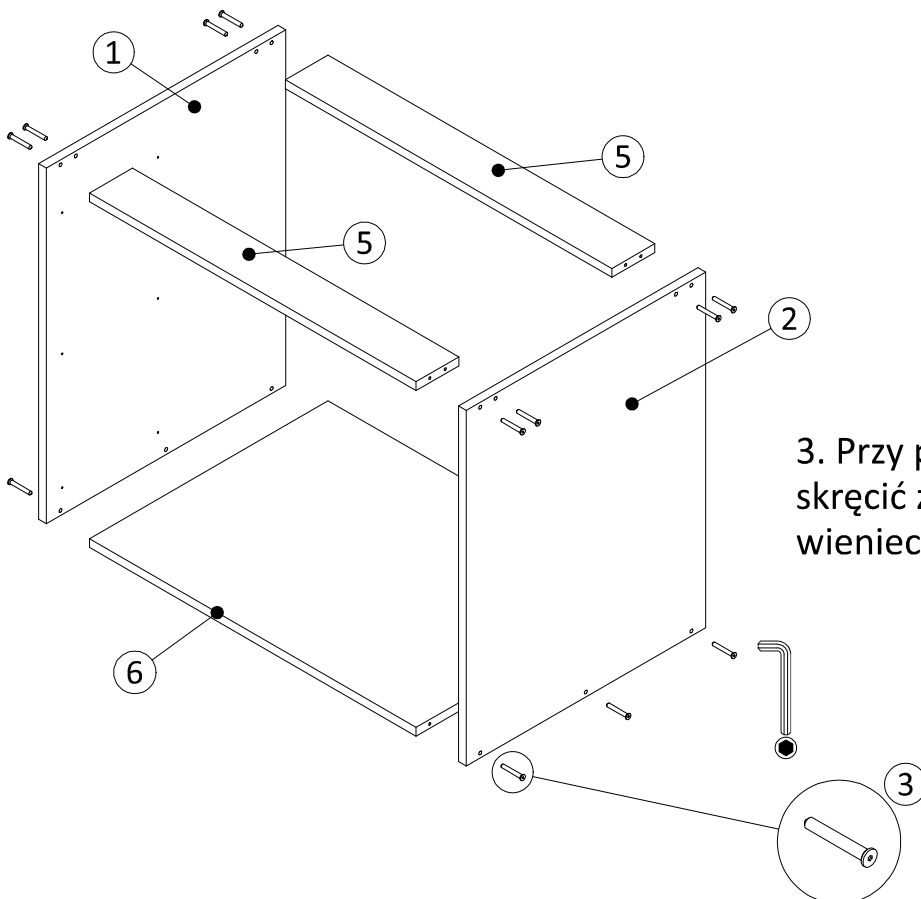




1. Okuć bok lewy (1) w prowadnicy (4) za pomocą wkrętów 4x16 (7) przy użyciu wkrętaka.

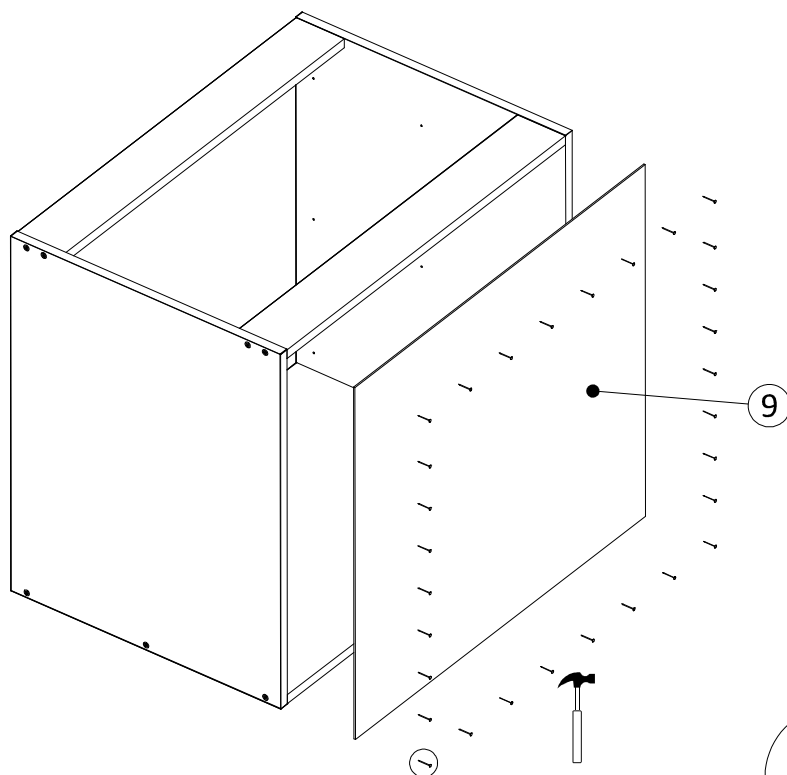


2. Okuć bok prawy (2) w prowadnicy (4) za pomocą wkrętów 4x16 (7) przy użyciu wkrętaka.



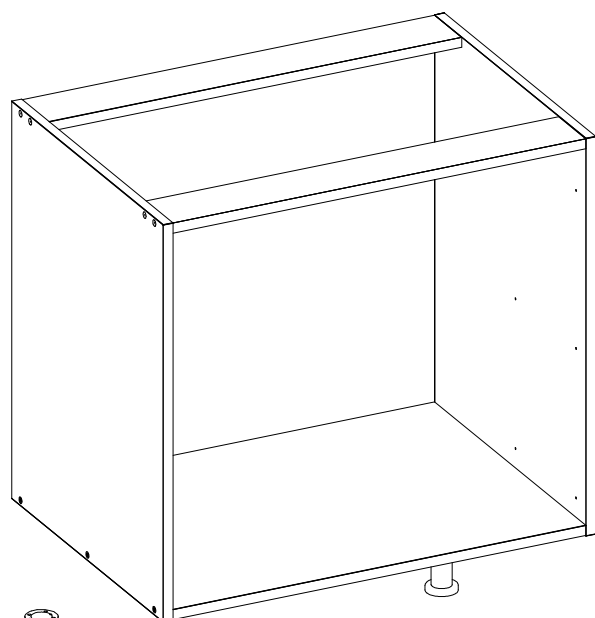
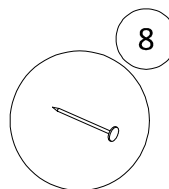
3. Przy pomocy konfirmatów (3) skrócić ze sobą boki, trawersy (5), wieniec dolny (6).

Nr	Nazwa
1	Bok lewy
2	Bok prawy
3	Konfirmat
4	Prowadnica
5	Trawers
6	Wieniec dolny
7	Wkręt 4x16

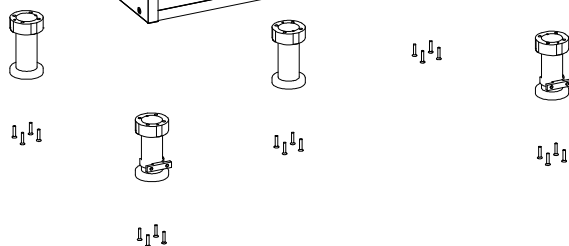


4. Przybić plecy HDF (9) do tyłu szafki za pomocą gwoździ (8).
użyciu młotka. Gwoździe należy przybijać przy co ok. 150 mm

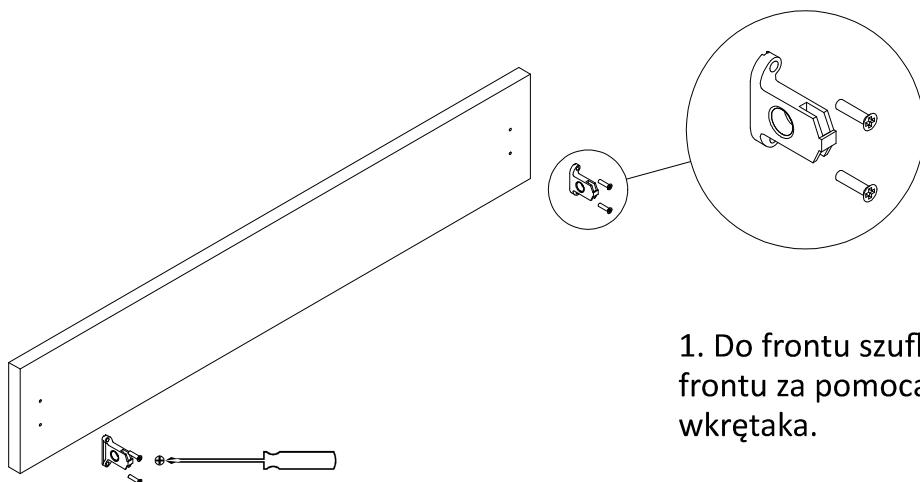
Nr	Nazwa
8	Gwóźdź
9	Plecy HDF



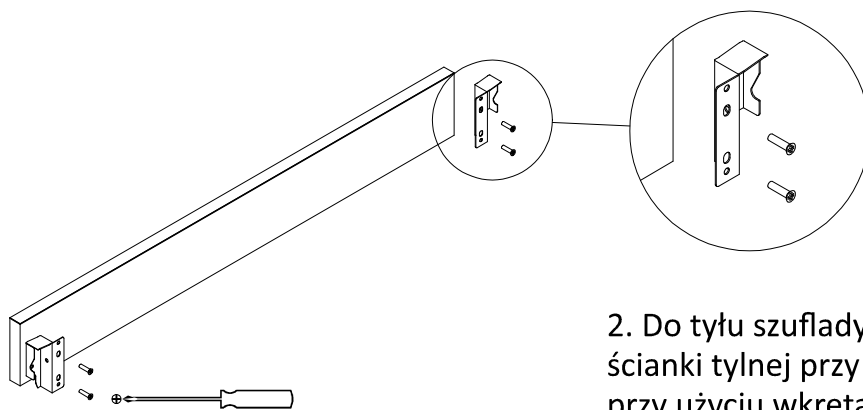
5. Do korpusu przykręcić nóżki meblowe za pomocą wkrętów
* ilość nóżek jest zależna od szerokości mebla
* rodzaj nóżek jest wybierany przez klienta przy zamówieniu.
6. Regulacja wysokości nóżki odbywa się poprzez obrócenie nóżki w lewo bądź prawo.



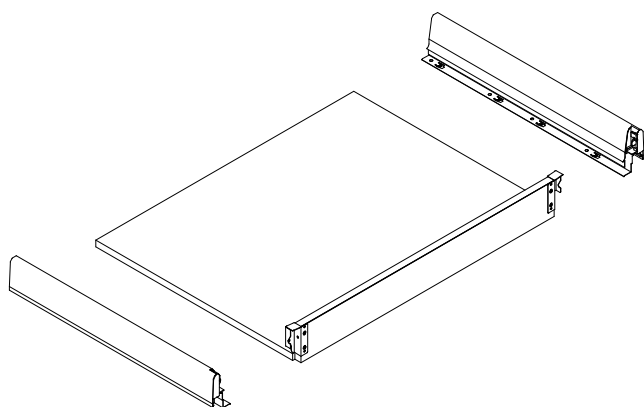
Instrukcja montażu systemu szuflad HAFELE MATRIX S35 H=84



1. Do frontu szuflady przykręcić mocowanie frontu za pomocą wkrętów 4x16 przy użyciu wkrętaka.

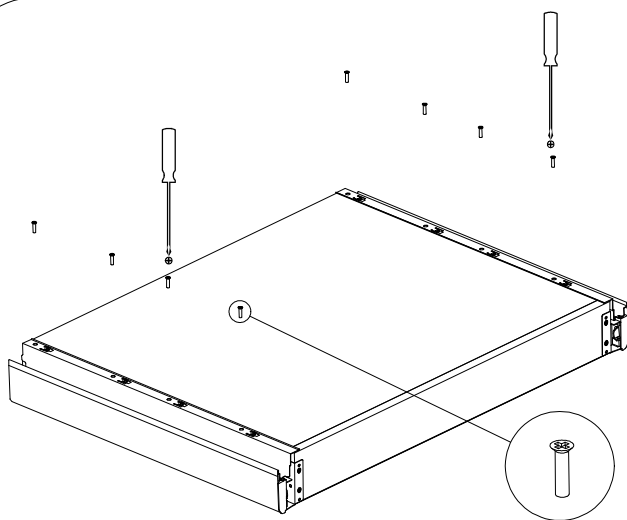


2. Do tyłu szuflady przykręcić uchwyt ścianki tylnej przy pomocy wkrętów 4x16 przy użyciu wkrętaka.

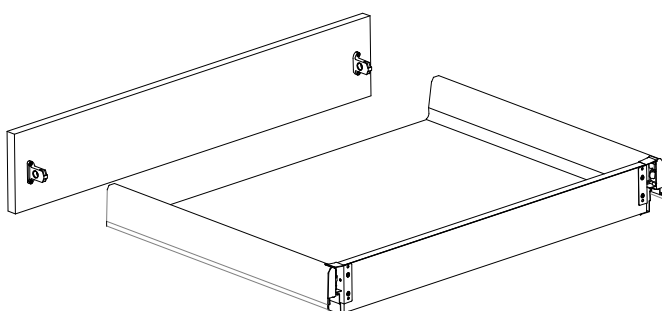


3. Boki szuflady spiąć z tyłem szuflady wciskając je na mocowania ścianki tylnej.

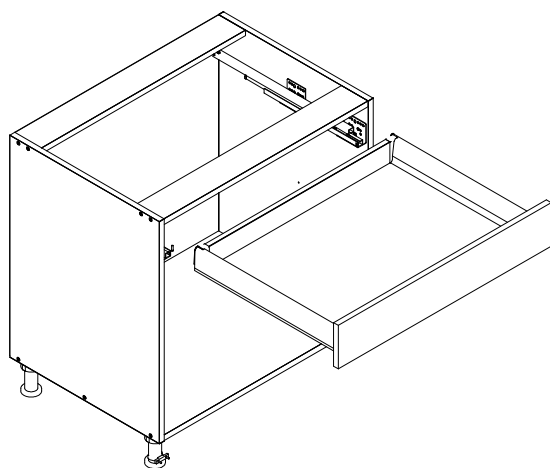
Instrukcja montażu systemu szuflad HAFELE MATRIX S35 H=84



4. Przykręcić dno szuflady do boków szuflady za pomocą wkrętów 4x16 przy użyciu wkrętaka.

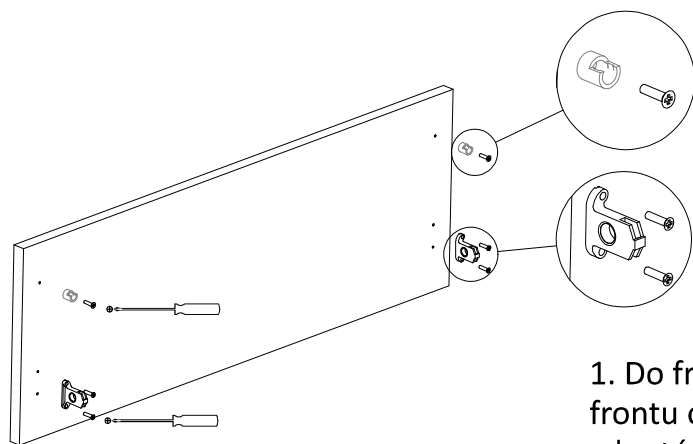


5. Do konstrukcji szuflady przypiąć front szuflady. Front zatrzaśnie się automatycznie.

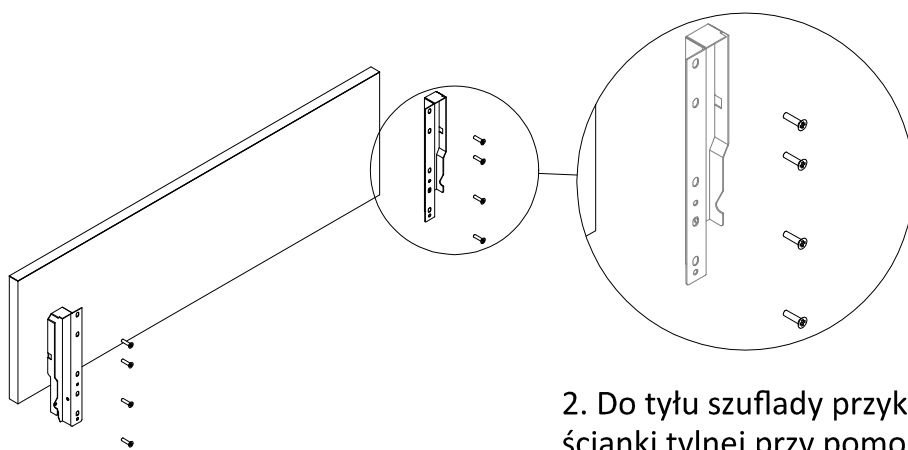


6. Złożona szufladę kładziemy na wsunięte prowadnice. Wpychamy szufladę jakbyśmy chcieli ją zamknąć, do momentu zablokowania się szuflady na prowadnicy.

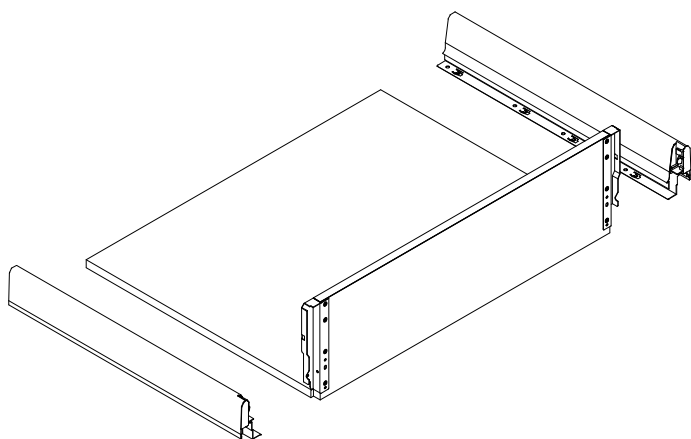
Instrukcja montażu systemu szuflad HAFELE MATRIX S35 H=199



1. Do frontu szuflady przykręcić mocowanie frontu oraz mocowanie relingu za pomocą wkrętów 4x16 przy użyciu wkrętaka.

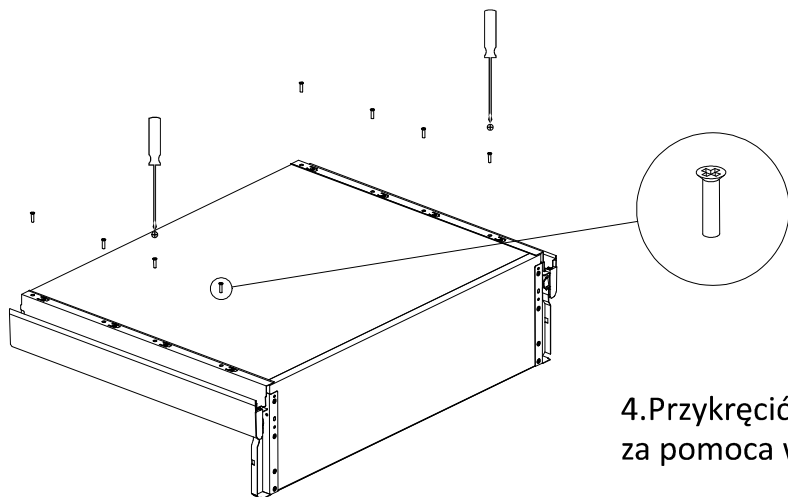


2. Do tyłu szuflady przykręcić uchwyt ścianki tylnej przy pomocy wkrętów 4x16 przy użyciu wkrętaka.

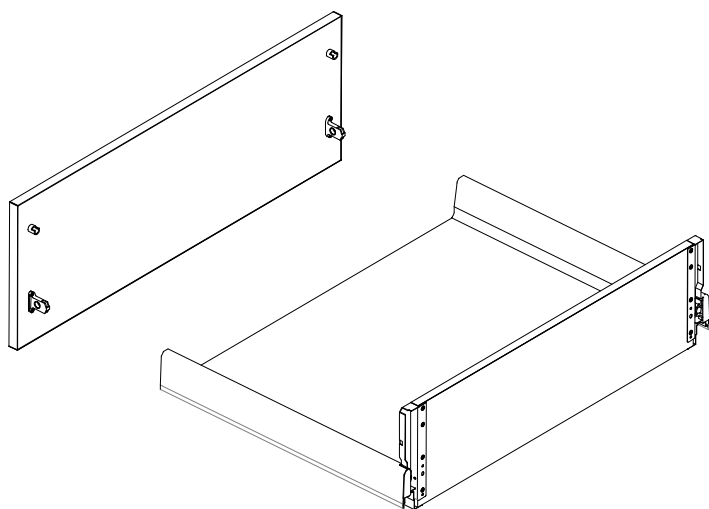


3. Boki szuflady spiąć z tyłem szuflady wciskając je na mocowania ścianki tylnej.

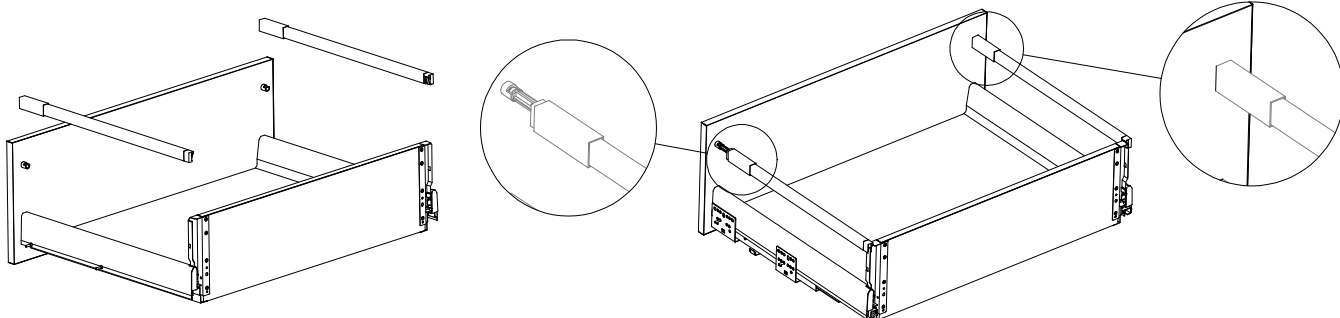
Instrukcja montażu systemu szuflad HAFELE MATRIX S35 H=199



4. Przykręcić dno szuflady do boków szuflady za pomocą wkrętów 4x16 przy użyciu wkrętaka.



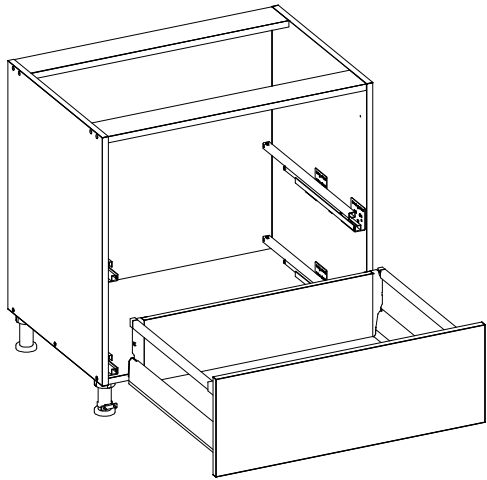
5. Do konstrukcji szuflady przypiąć front szuflady. Front zatrzaśnie się automatycznie.



6. Zamocować reling w szufladzie.

7. Po zamocowaniu relingu przesunąć osłonkę relingu, tak żeby zasłonić mocowanie relingu na froncie szuflady.

Instrukcja montażu systemu szuflad HAFELE MATRIX S35 H=199



9. Złożona szufladę kładziemy na wsunięte prowadnice. Wpychamy szufladę jakbyśmy chcieli ją zamknąć, do momentu zablokowania się szuflady na prowadnicy.