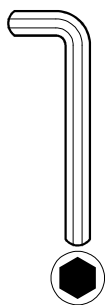
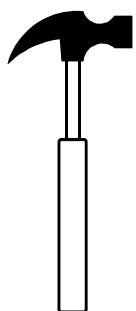
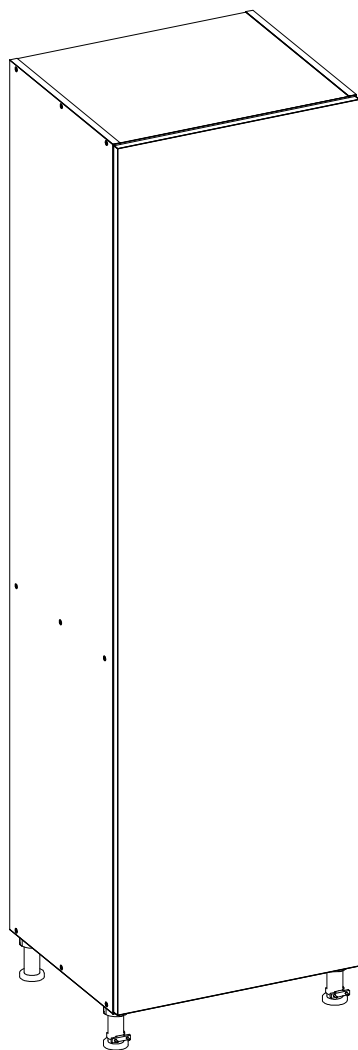
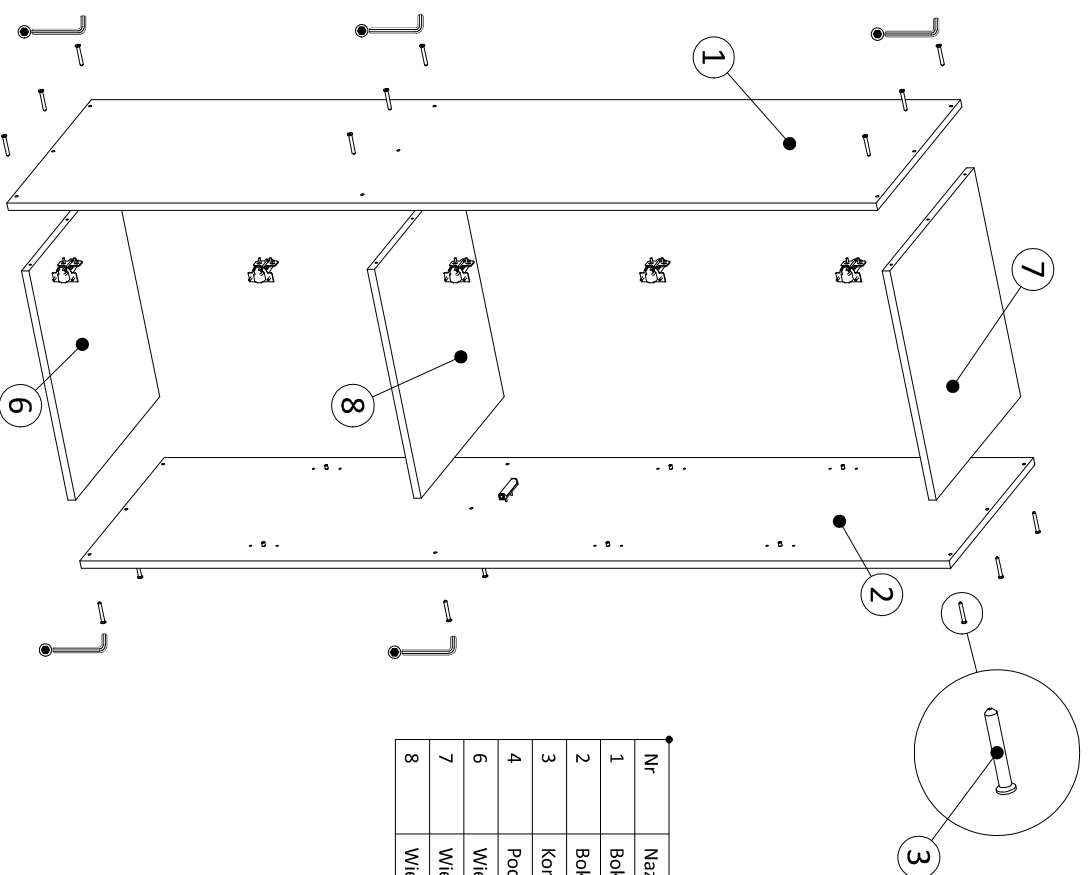
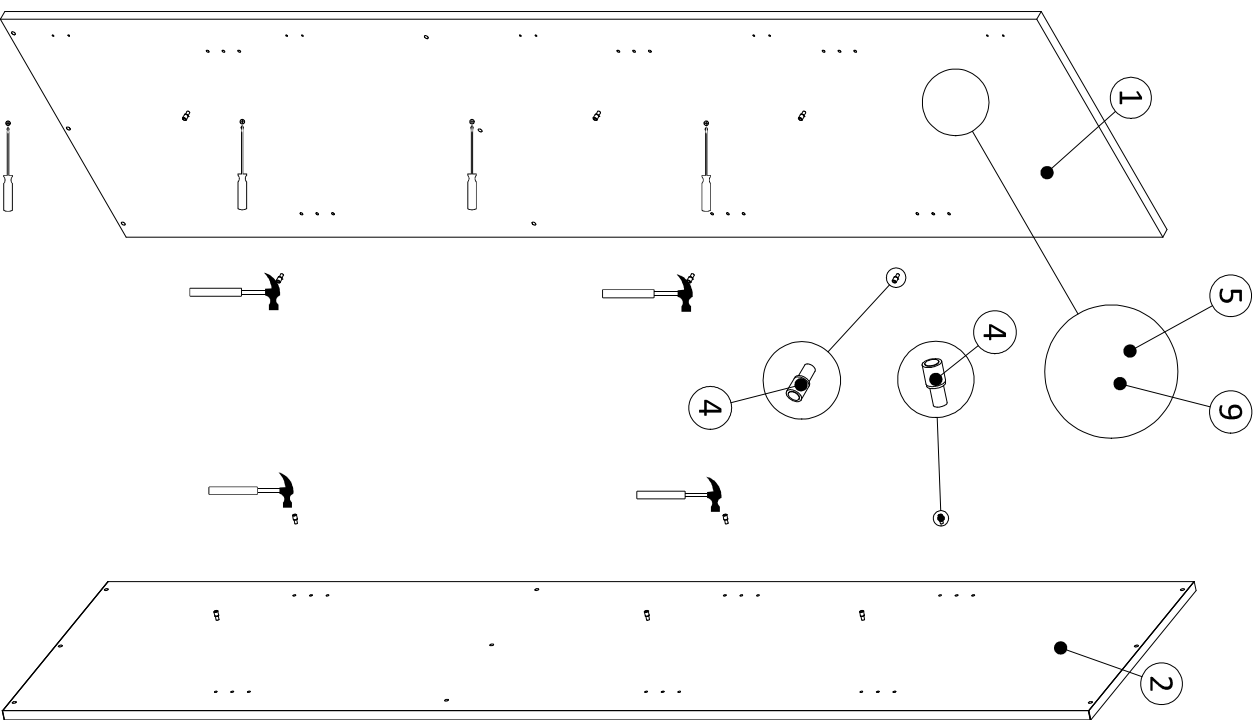


Flexmeble

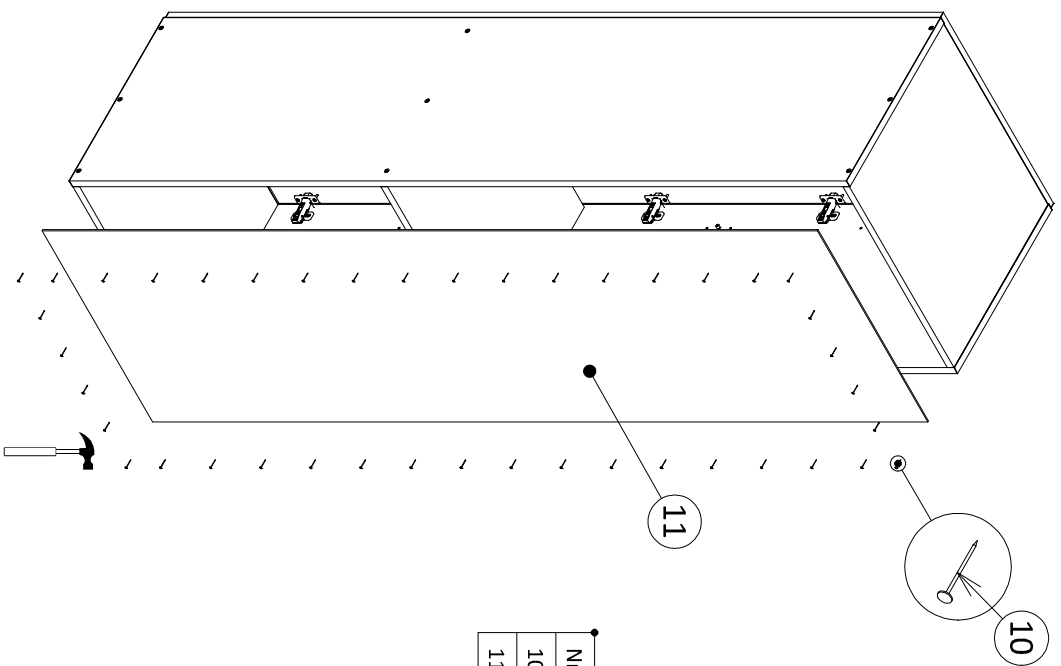
Szafka kuchenna wysoka z drzwiczkami
słupek FLEXSL06





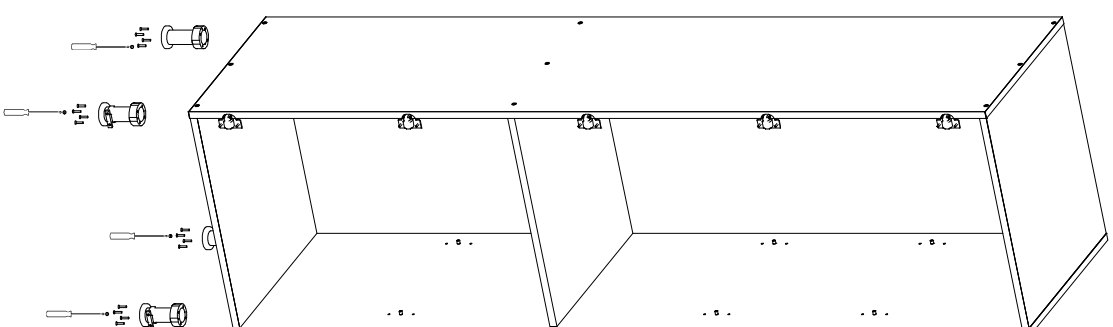
Nr	Nazwa
1	Bok lewy
2	Bok prawy
3	Konfirmat
4	Podpórka kołkowa
6	Wieniec dolny
7	Wieniec górny
8	Wieniec środkowy

1. Okuć bok lewy (1) w podpórki kołkowe (4) przy użyciu młotka.
2. Przykręć do boku lewego (1) prowadniki do zawiasów (5) za pomocą wkrętów 4x16 (9) przy użyciu wkrętaka.
3. Okuć bok prawy (2) w podpórki kołkowe (4) przy użyciu młotka.
4. Przy pomocy konfirmatów (3) skręć ze sobą boki, wieniec górny (7), wieniec dolny (6) i wieniec środkowy (8).

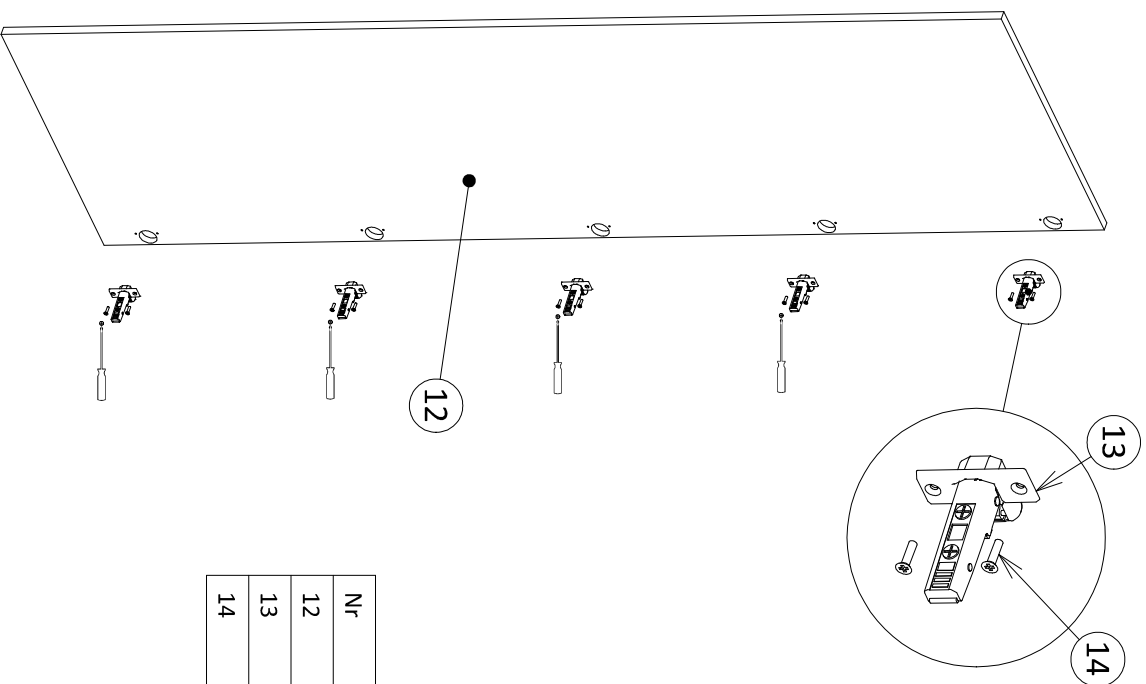


Nr	Nazwa
10	Gwoździź
11	Pleczy HDF

5. Przybić pleczy HDF (11) do tyłu szafki za pomocą gwoździ (10) przy użyciu młotka. Gwoździe należy przybijać co ok. 150 mm.

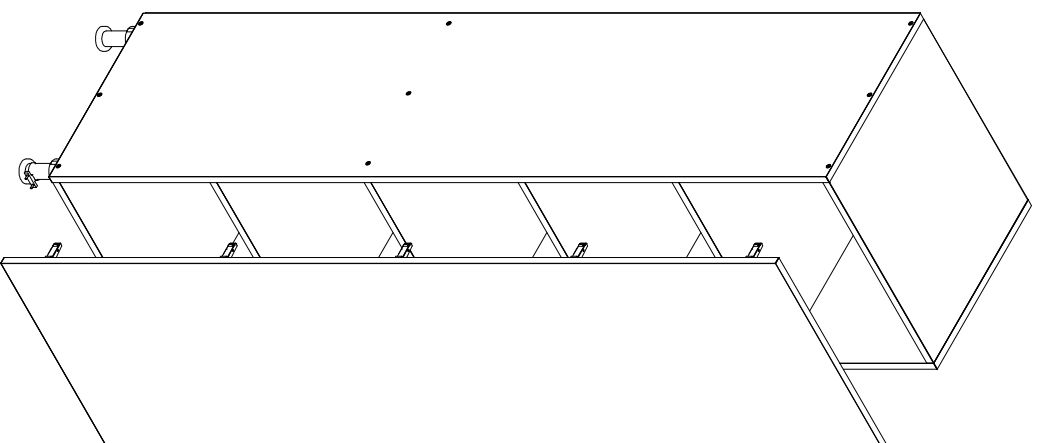


6. Do korpusu przykręcić nóżki meblowe za pomocą wkrętów
 * rodzaj nóżek jest wybierany przez klienta przy zamówieniu.
 7. Regulacja wysokości nóżki odbywa się poprzez obracanie nóżki w lewo bądź prawo.



Nr	Nazwa
12	Front
13	Zawias
14	Wkręt 4x16

11. Przykręcić zawiasy do frontu mebla za pomocą wkrętów 4x16 przy użyciu wkrętaka.
 * liczba zawiasów jest różna w zależności od wysokości mebla



12. Zamontować front mebla z zawiasami do prowadników w korpusie mebla.