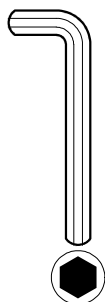
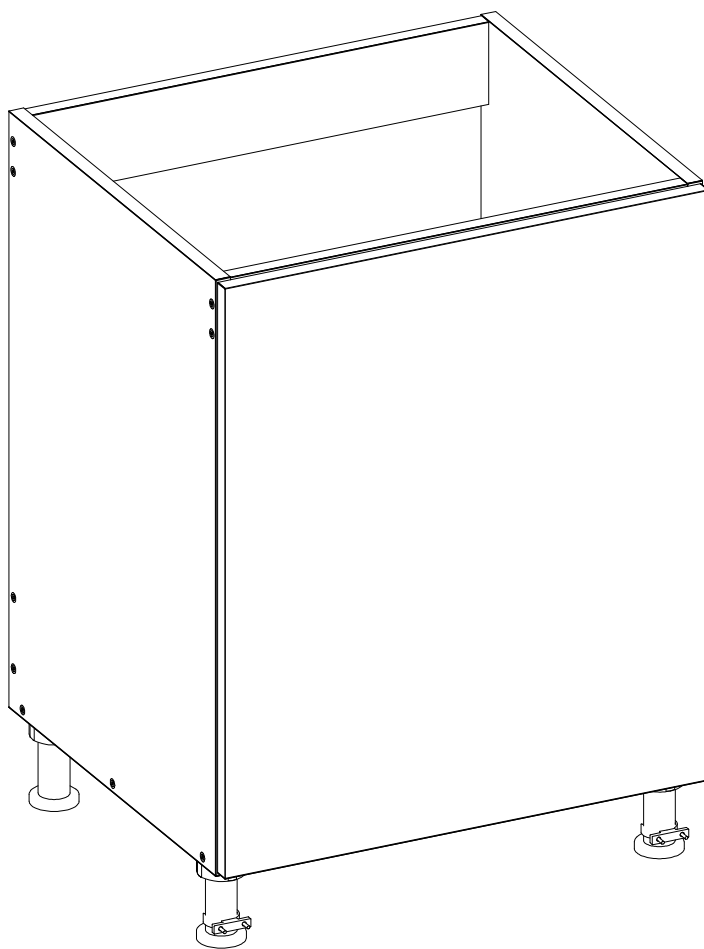
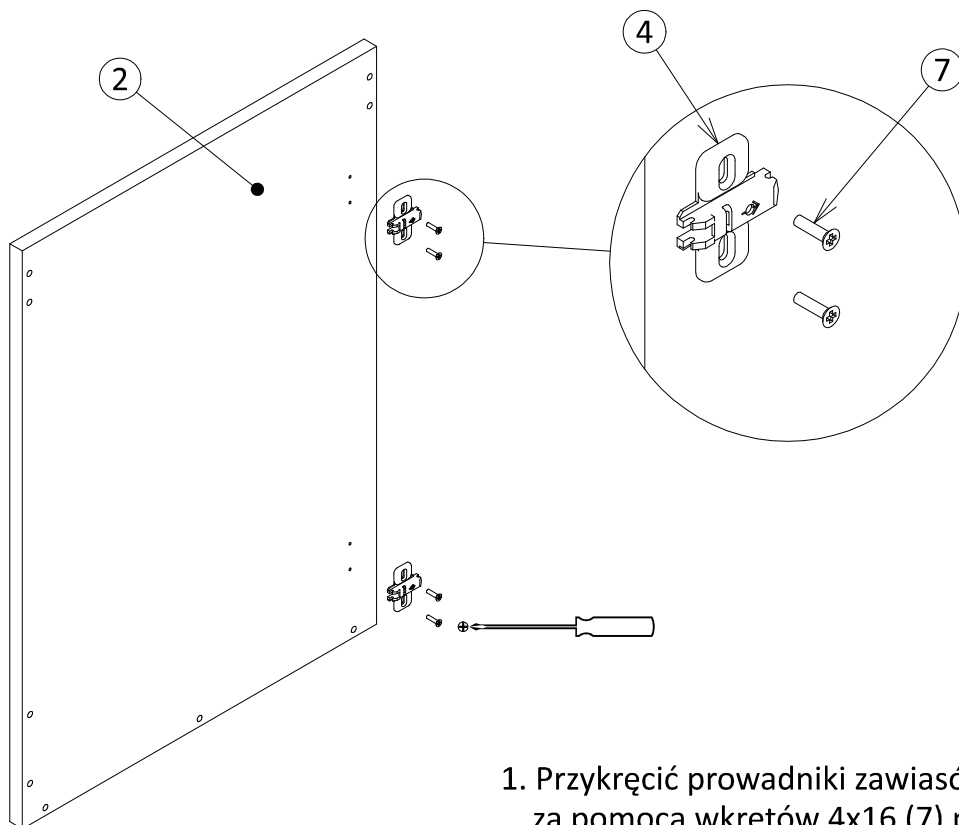


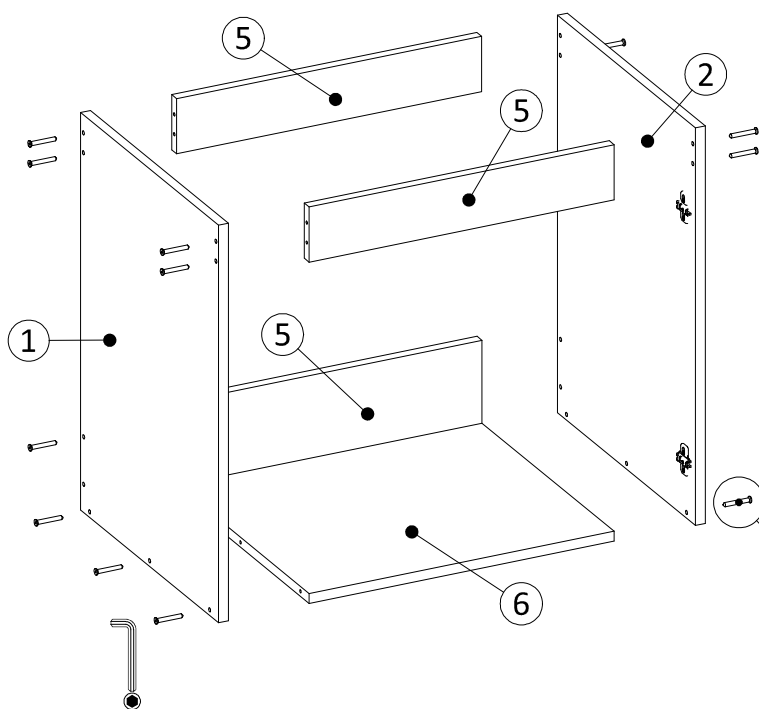
Flexmeble

Szafka zlewozmywakowa
z pojedynczym frontem FLEXZ01



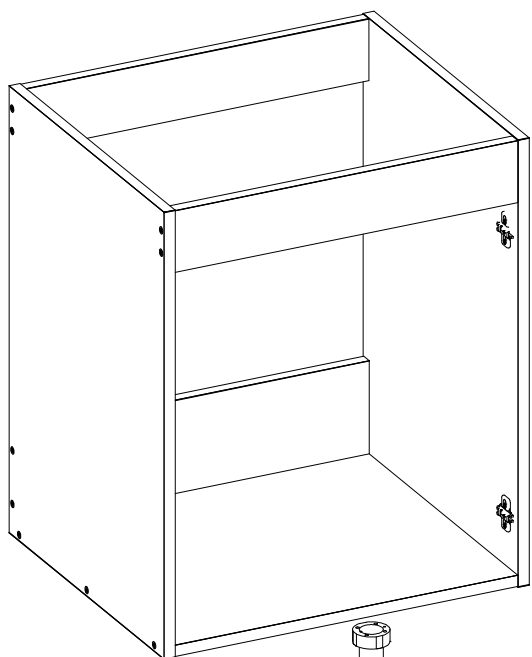


1. Przykręcić przewodniki zawiasów do boku prawego (2) za pomocą wkrętów 4x16 (7) przy pomocy wkrętaka.



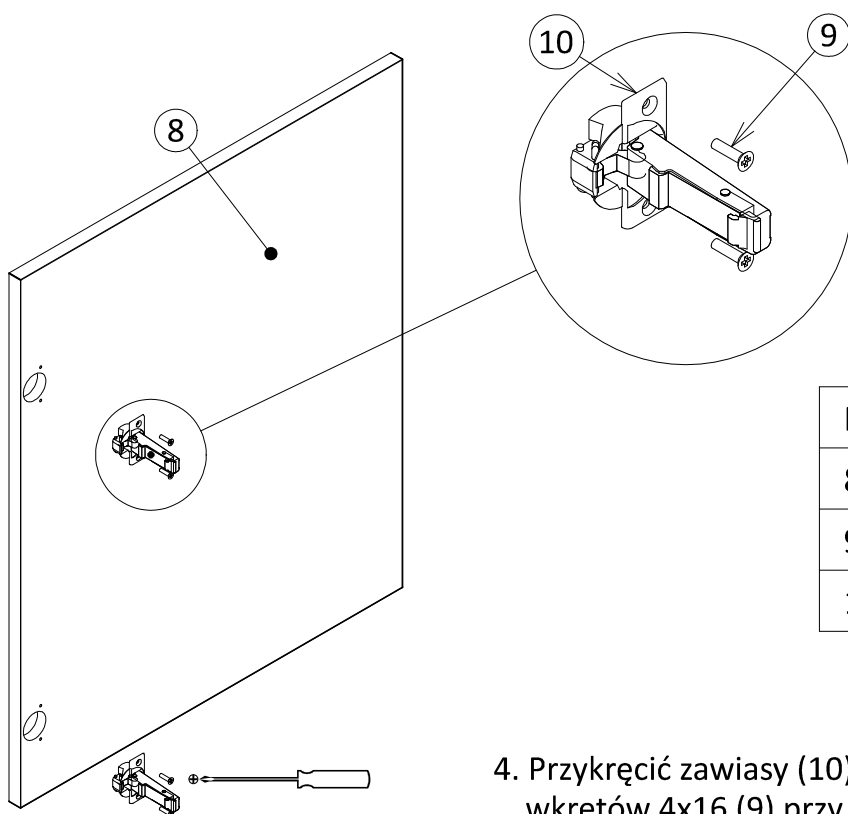
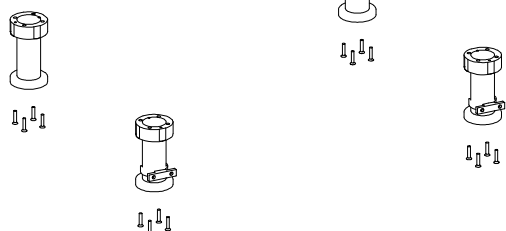
Nr	Nazwa
1	Bok lewy
2	Bok prawy
3	Konfirmat
4	Prowadnik
5	Trawers
6	Wieniec dolny
7	Wkręt 4x16

2. Przy pomocy konfirmatów (3) skrócić ze sobą boki (1),(2), trawersy (5), wieniec dolny (6).



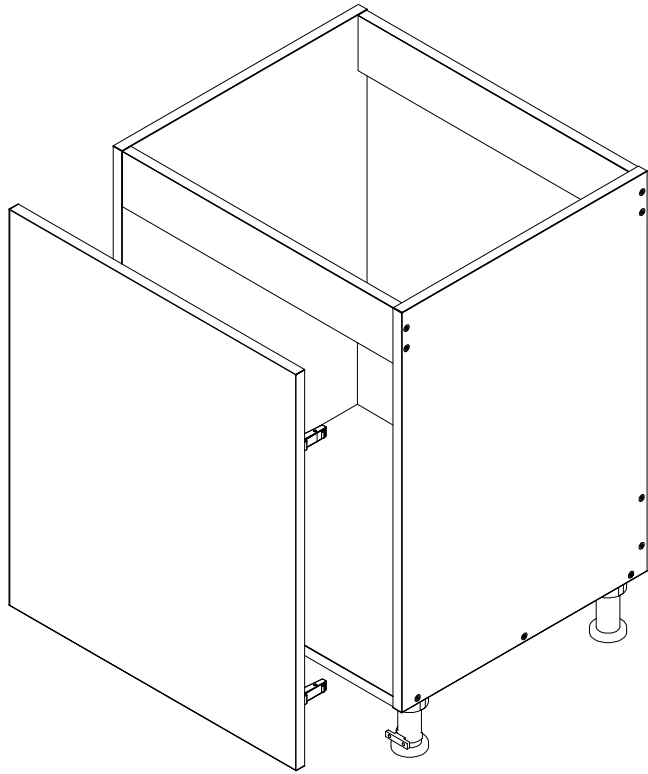
3. Do korpusu przykręcić nóżki meblowe za pomocą wkrętów.

- * ilość nóg jest zależna od szerokości mebla
- * rodzaj nóg jest wybierane przez klienta przy zamówieiniu.



Nr	Nazwa
8	Front
9	Wkręt 4x16
10	Zawias

4. Przykręcić zawiasy (10) do frontu (8) za pomocą wkrętów 4x16 (9) przy użyciu wkrętaka.



5. Zamontować front mebla z zawiasami do prowadników w korpusie mebla.