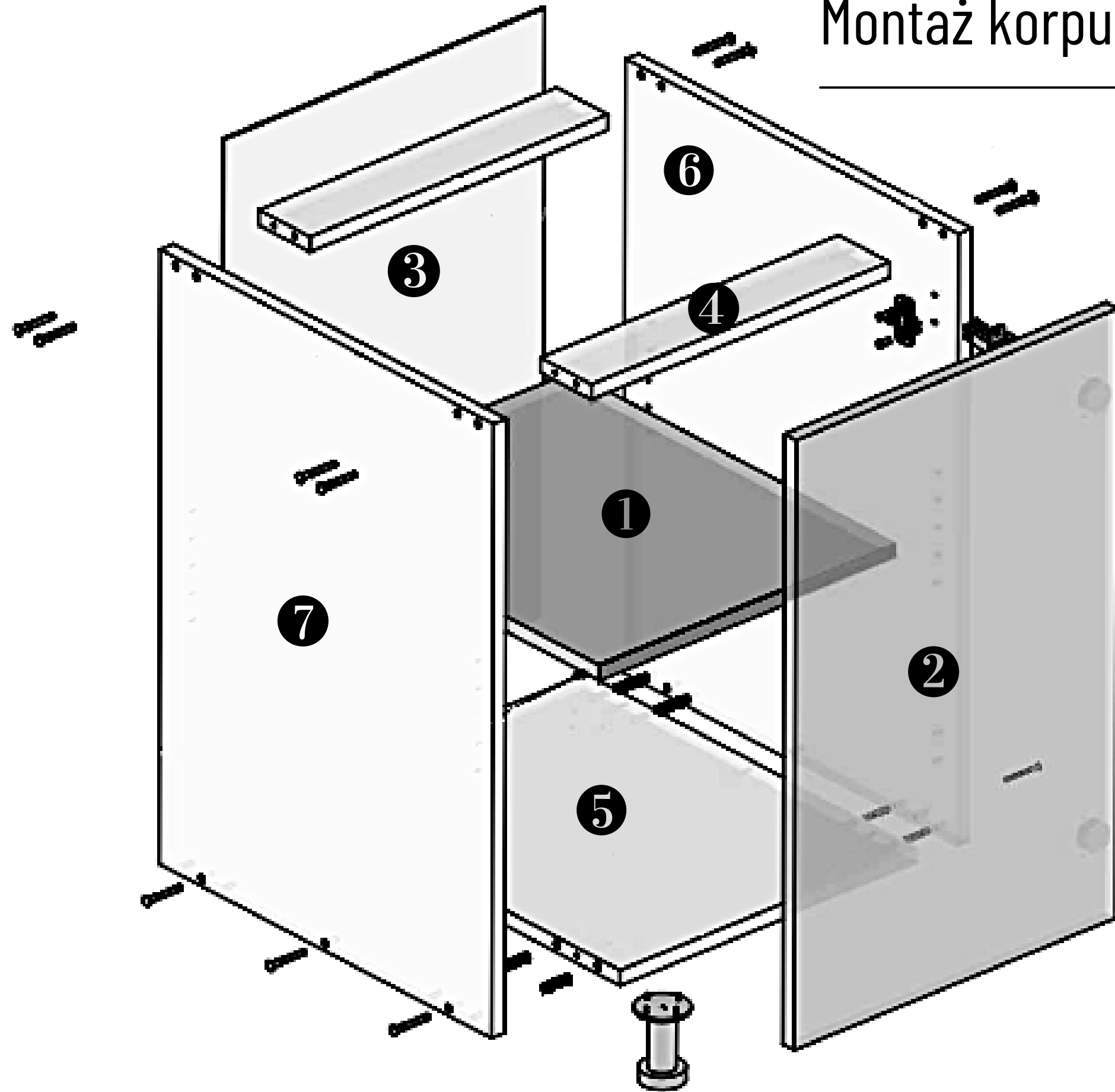


Montaż korpusu szafki dolnej na konfirmaty



- ❶ PÓŁKA
- ❷ FRONT
- ❸ ŚCIANA TYLNA
- ❹ LISTWA
- ❺ WIENIEC DOLNY
- ❻ BOK PRAWY
- ❼ BOK LEWY

