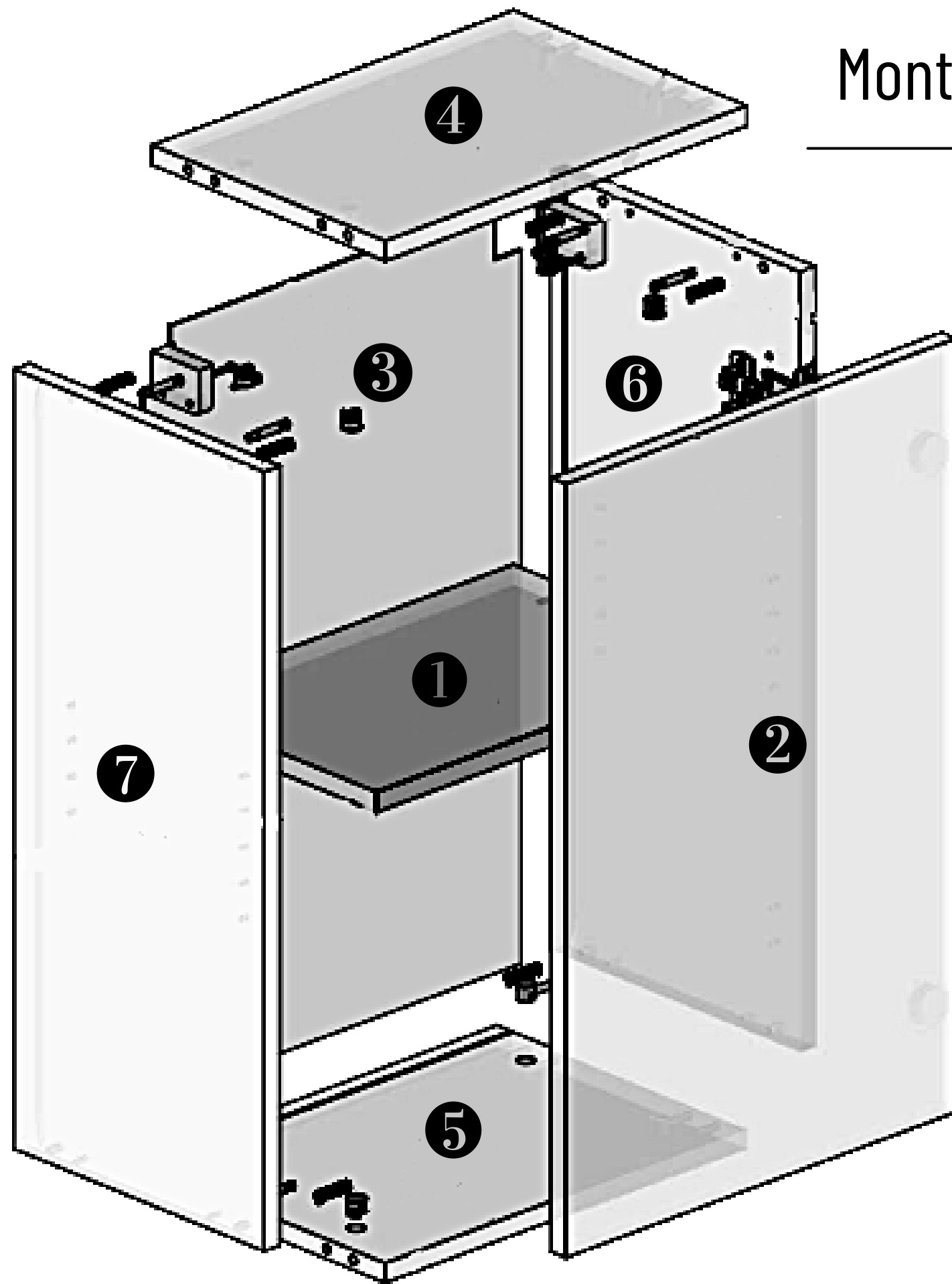


Montaż korpusu szafki górnej na mimośrodzie



- ❶ PÓŁKA
- ❷ FRONT
- ❸ ŚCIANA TYLNA
- ❹ WIENIEC GÓRNY
- ❺ WIENIEC DOLNY
- ❻ BOK PRAWY
- ❼ BOK LEWY

