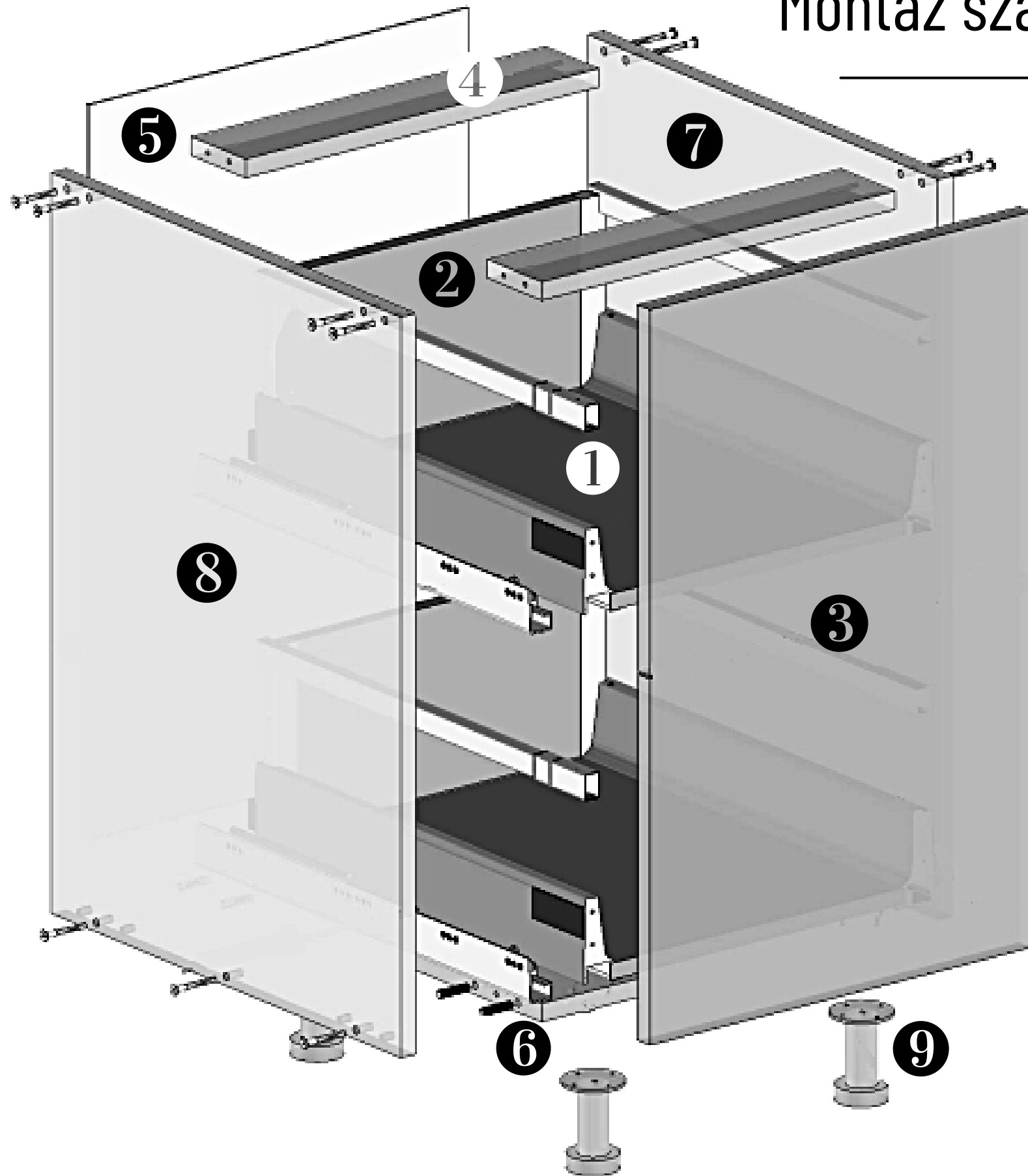
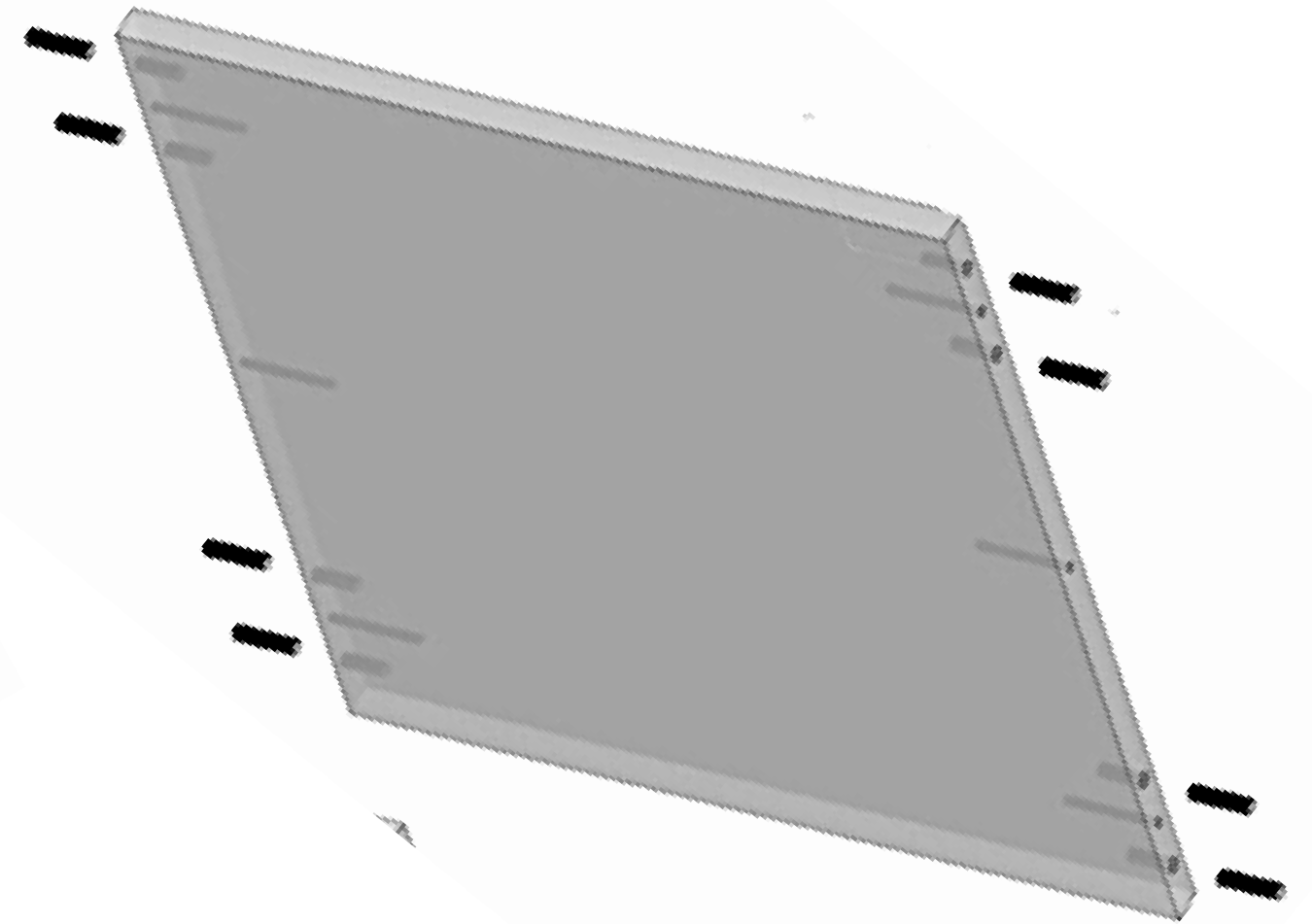
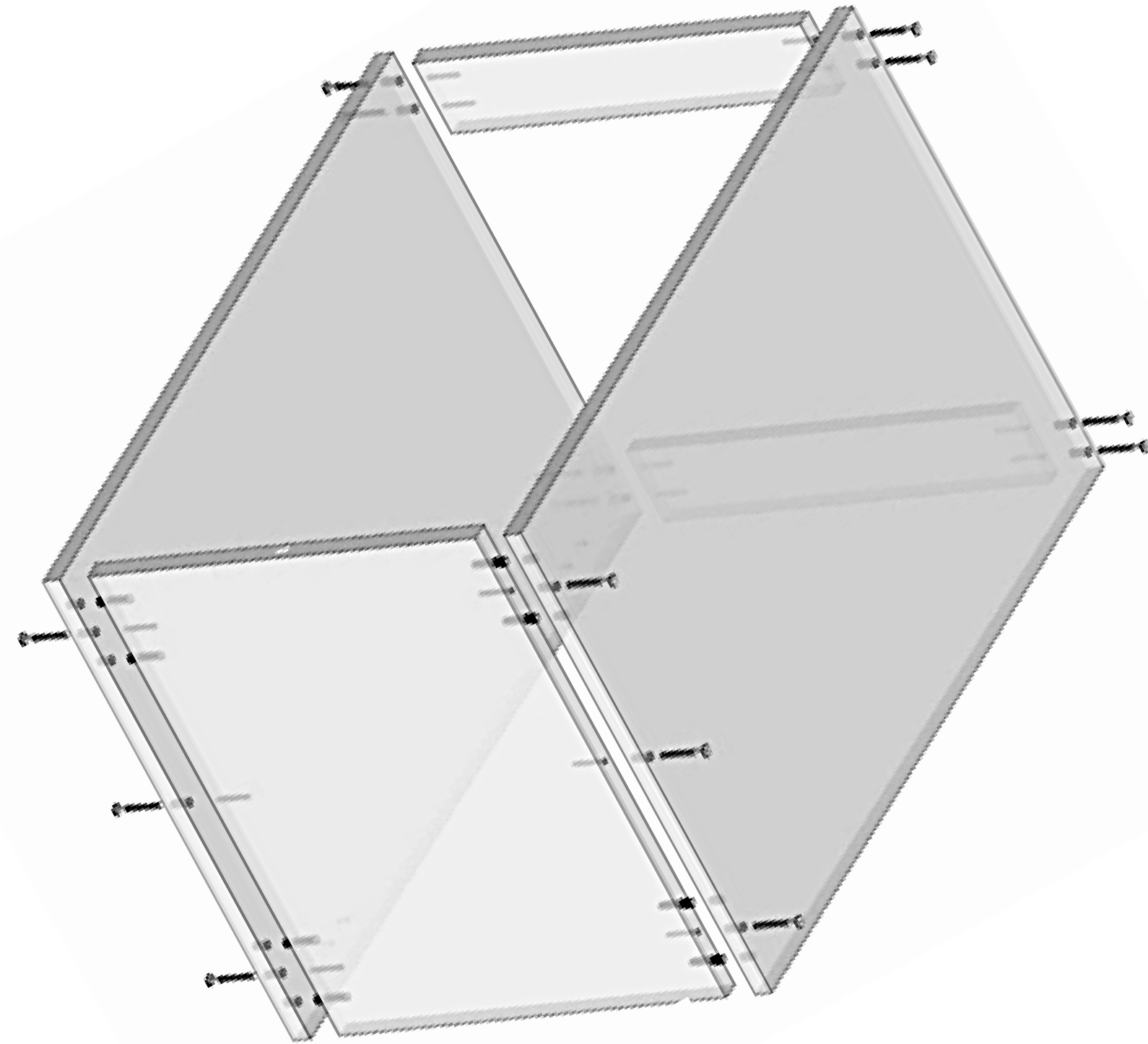


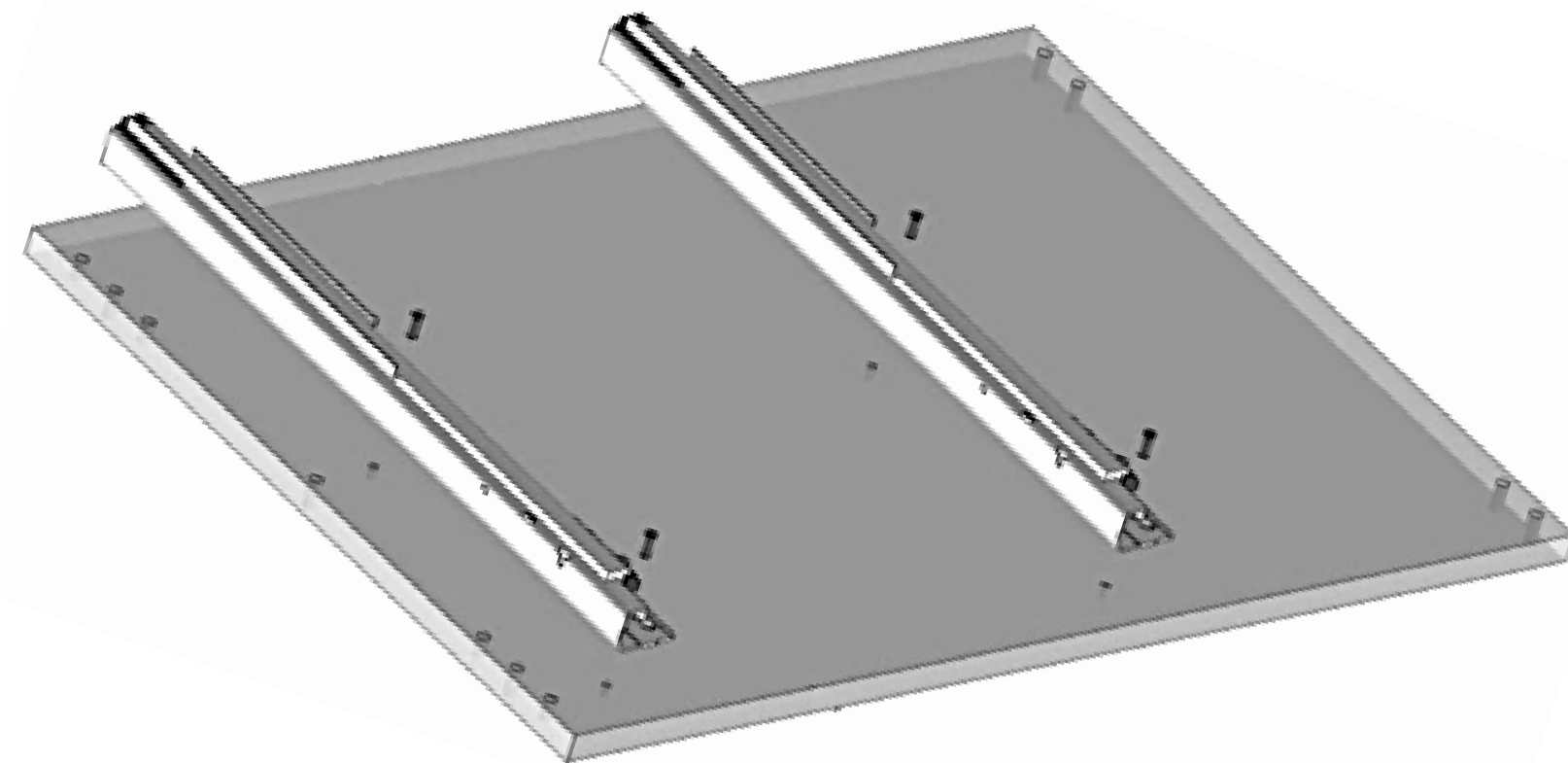
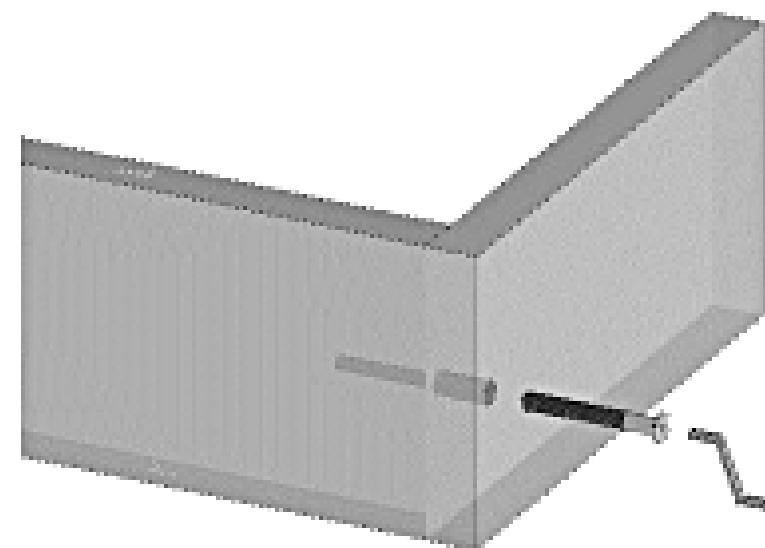
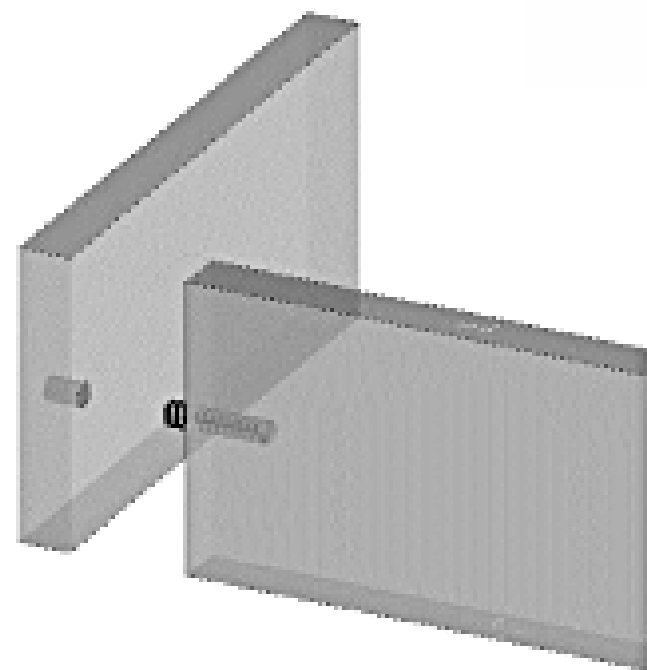
# Montaż szafki dolnej na konfirmaty z szufladami

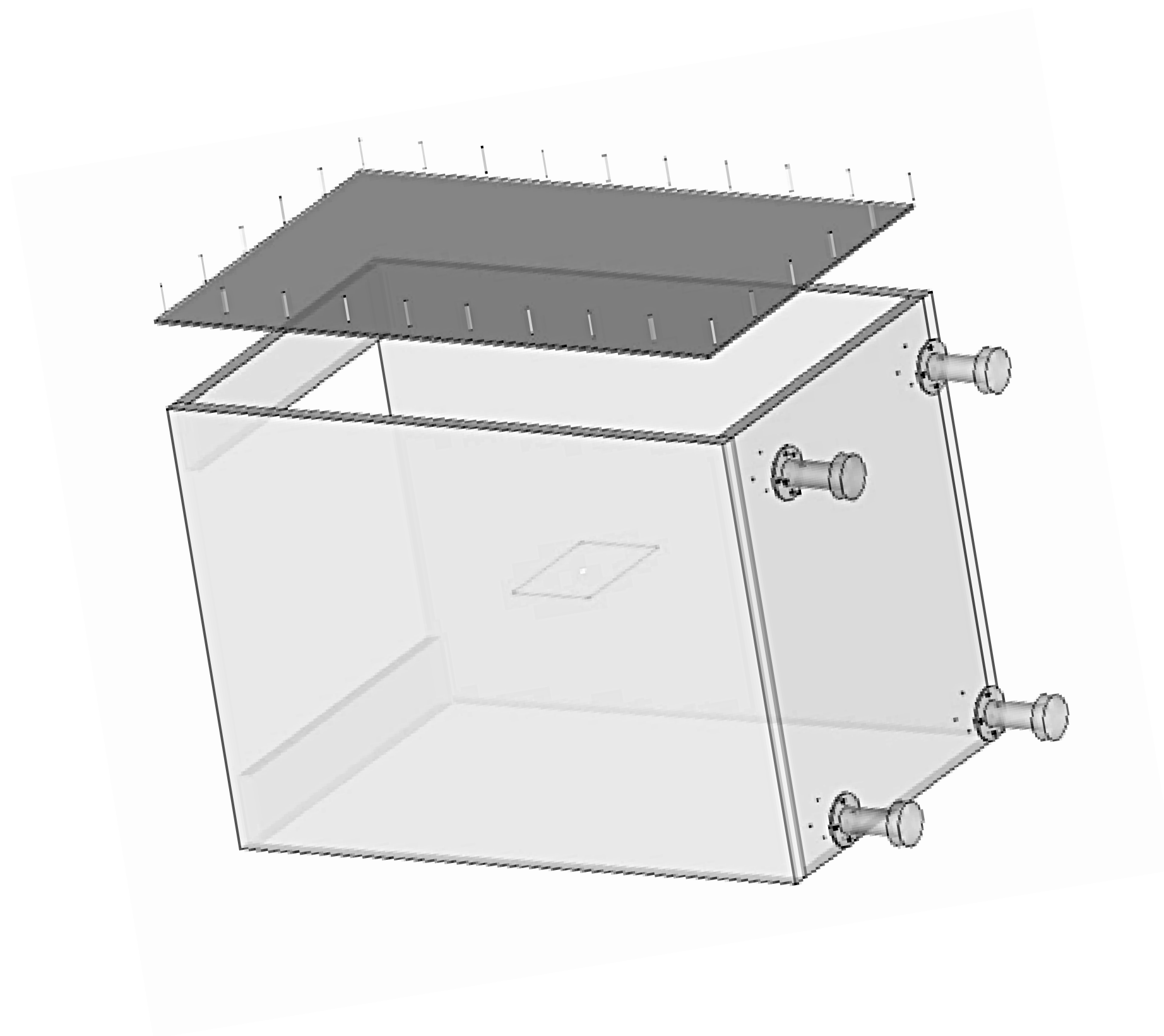


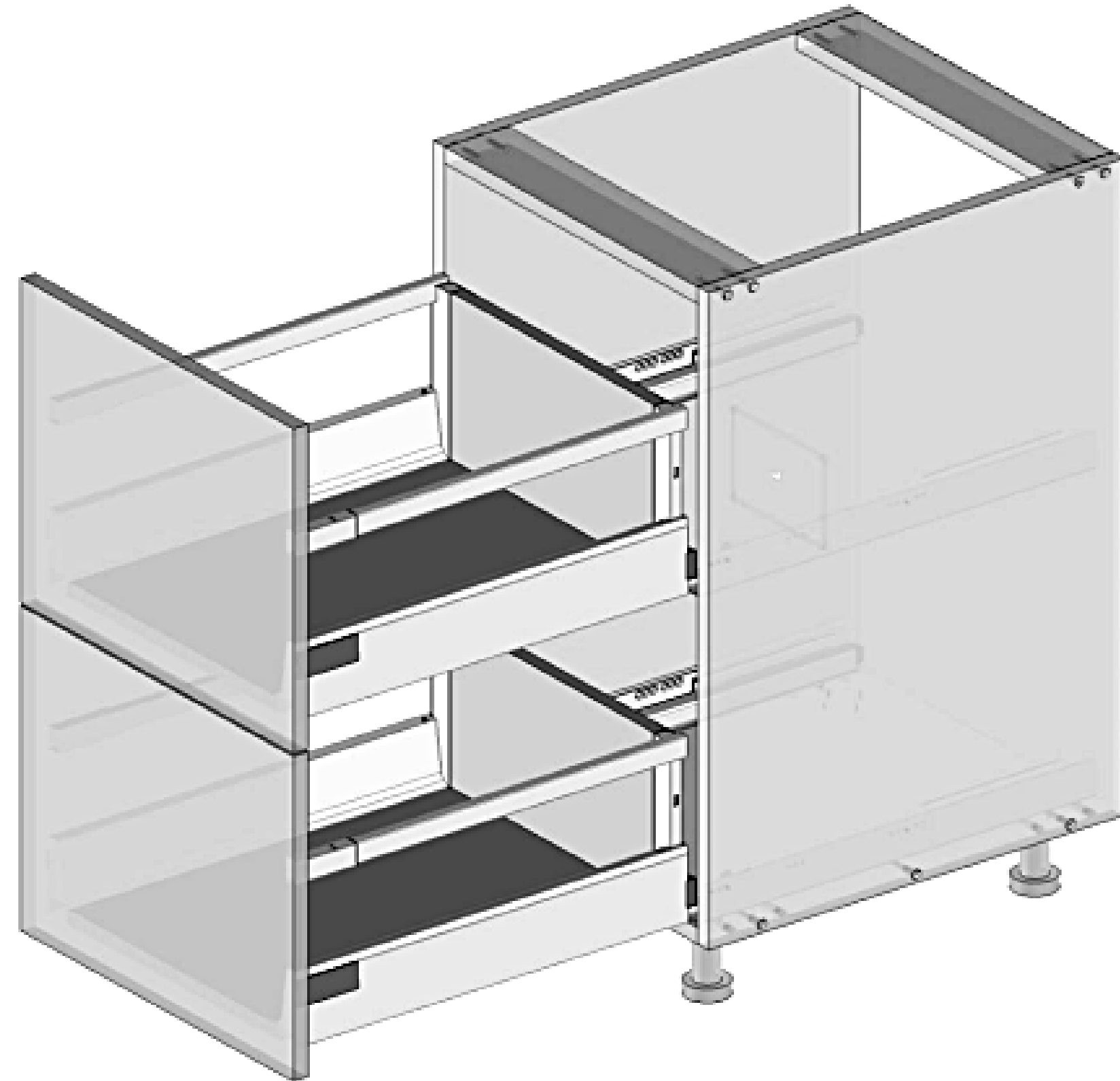
- ❶ DNO SZUFLADY
- ❷ ŚCIANA TYLNA SZUFLADY
- ❸ FRONT
- ❹ LISTWA
- ❺ ŚCIANA TYLNA
- ❻ WIENIEC DOLNY
- ❼ BOK PRAWY
- ❽ BOK LEWY
- ❾ NOGA

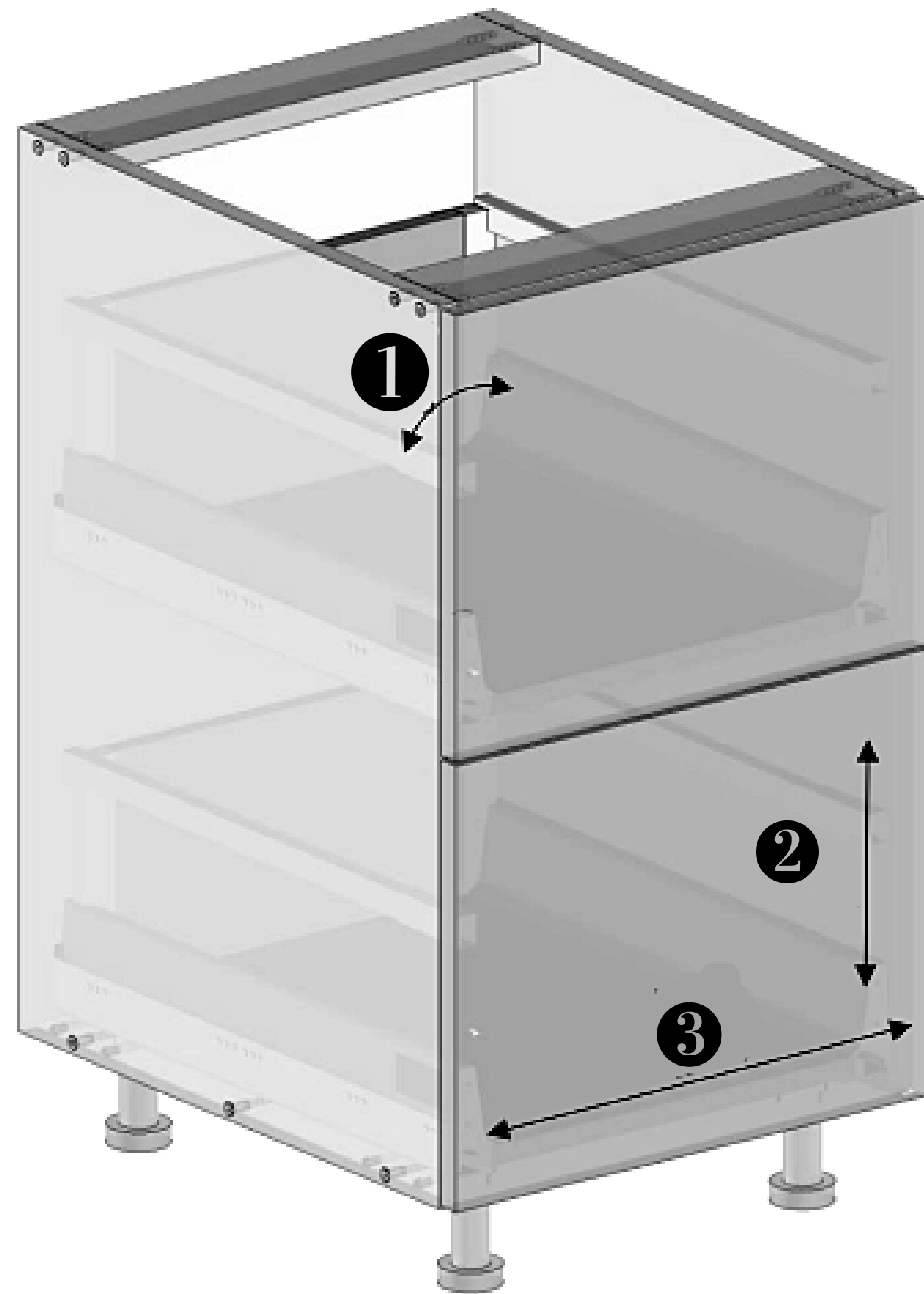












**1** REGULACJA NACHYLENIA  
FRONTU

**2** REGULACJA WYSOKOŚCI

**3** REGULACJA BOCZNA