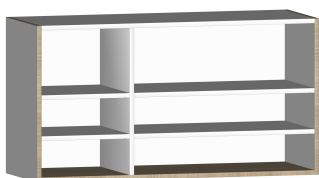
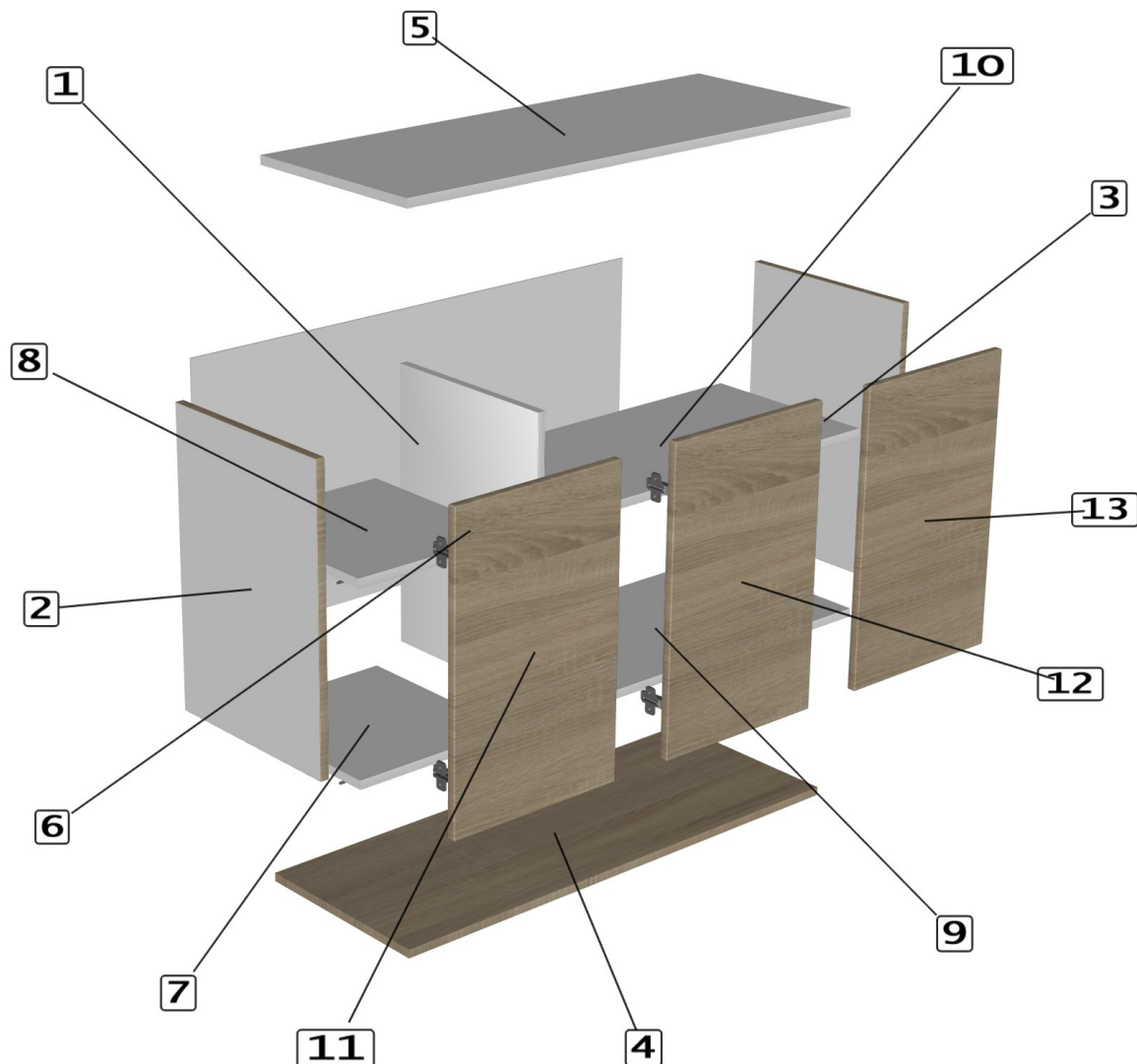
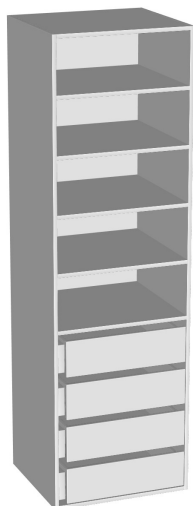
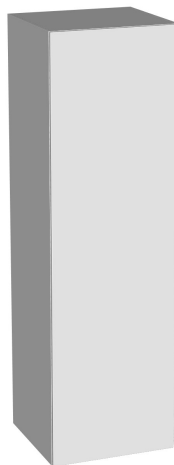
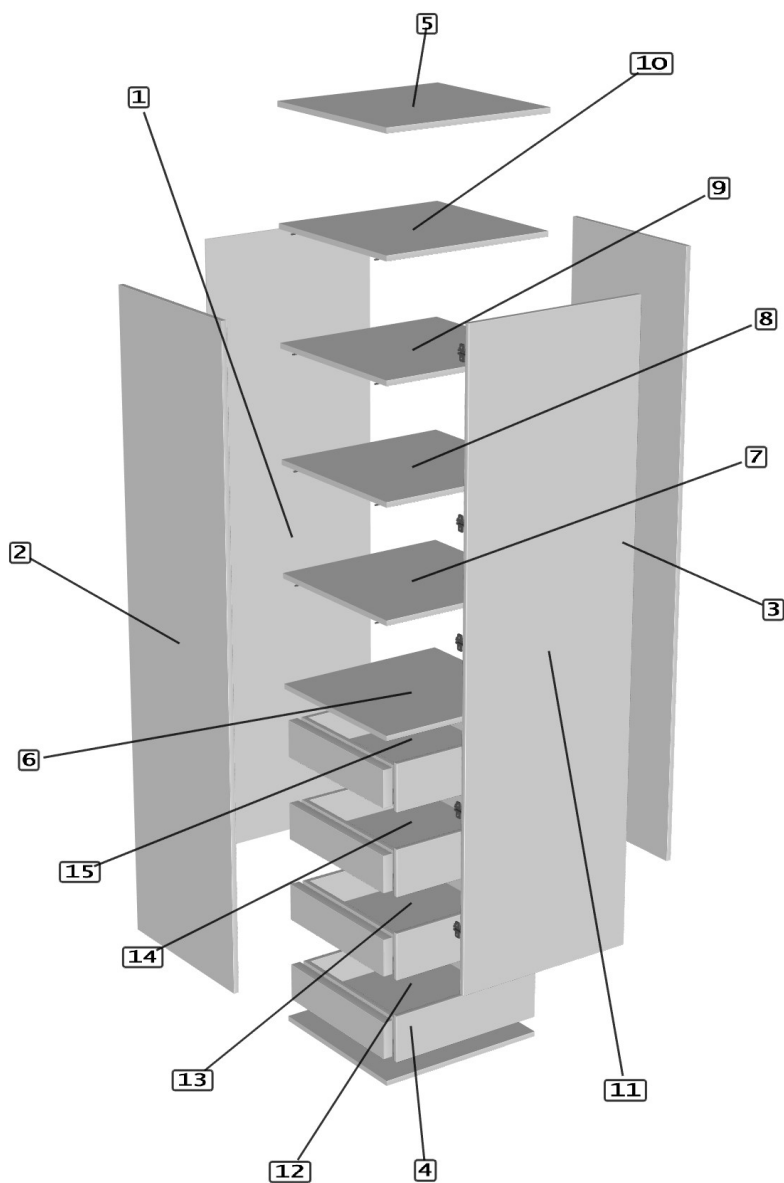


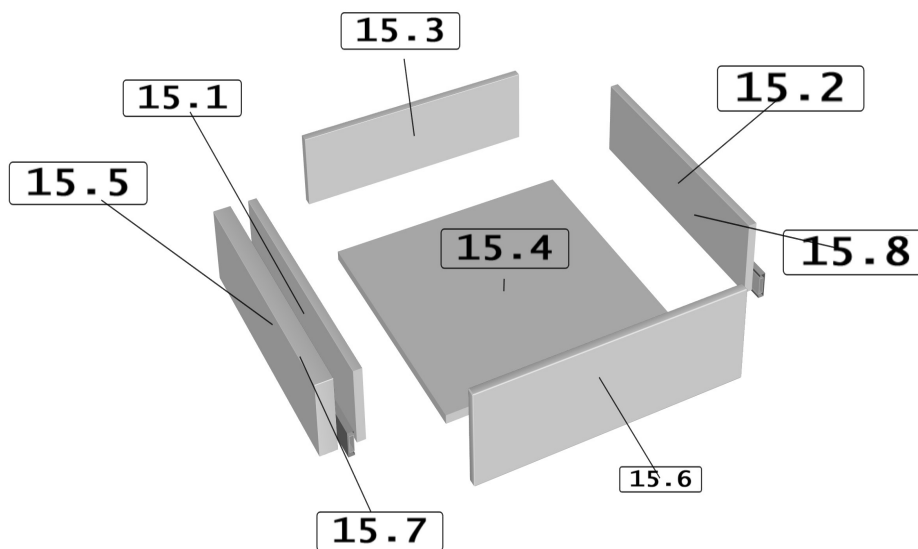
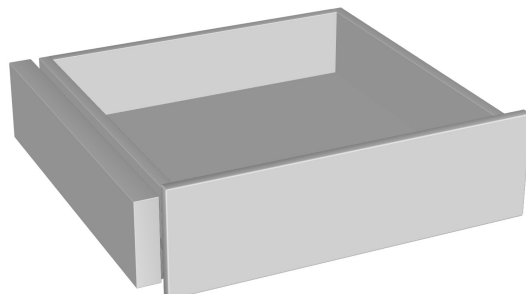
| Szafka | | Szafka_1_dolna | | |
|--------|---------------|----------------|-----------|---------|
| Nr. | Nazwa | Wysokość | Szerokość | Grubość |
| 1 | Pleczy | 586 | 1114 | 4 |
| 2 | Bok_Lewy | 664 | 410 | 18 |
| 3 | Bok_Prawy | 664 | 410 | 18 |
| 4 | Wieniec_dolny | 1094 | 410 | 18 |
| 5 | Wieniec_gorny | 1130 | 430 | 18 |
| 6 | Cokol | 80 | 1094 | 18 |
| 7 | Przegroda | 566 | 390 | 18 |
| 8 | Polka | 353 | 390 | 18 |
| 9 | Polka1 | 353 | 390 | 18 |
| 10 | Polka2 | 723 | 390 | 18 |
| 11 | Polka3 | 723 | 390 | 18 |
| 12 | Front1 | 580 | 376 | 18 |
| 13 | Front2 | 580 | 372 | 18 |
| 14 | Front3 | 580 | 372 | 18 |



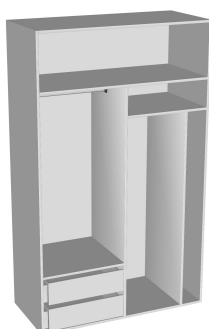
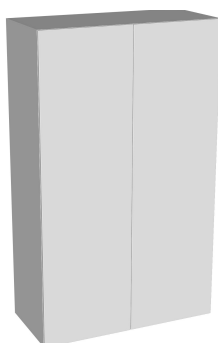
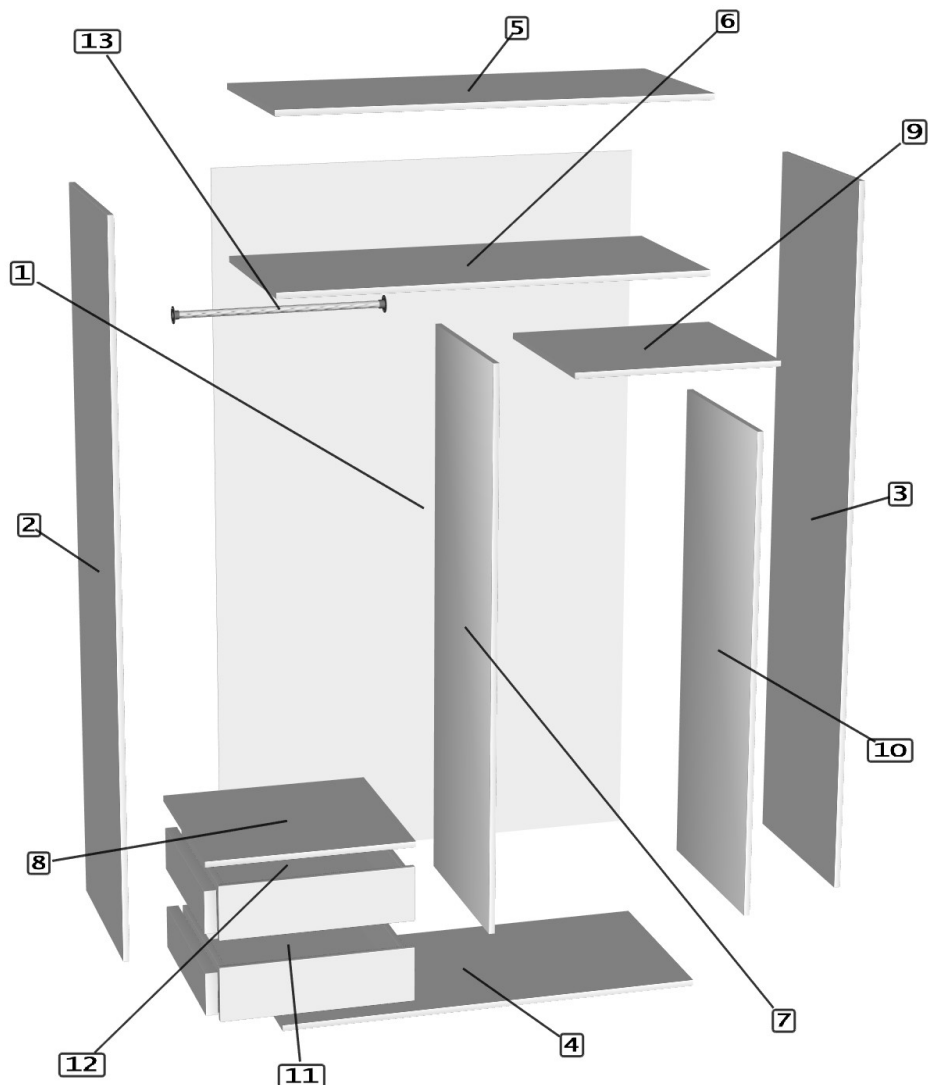
| Szafka | | Szafka_2_gorna | | |
|--------|---------------|----------------|-----------|---------|
| Nr. | Nazwa | Wysokość | Szerokość | Grubość |
| 1 | Plecy | 586 | 1114 | 4 |
| 2 | Bok_Lewy | 602 | 410 | 18 |
| 3 | Bok_Prawy | 602 | 410 | 18 |
| 4 | Wieniec_dolny | 1094 | 410 | 18 |
| 5 | Wieniec_gorny | 1094 | 410 | 18 |
| 6 | Przegroda | 566 | 390 | 18 |
| 7 | Polka1 | 353 | 390 | 18 |
| 8 | Polka2 | 353 | 390 | 18 |
| 9 | Polka3 | 723 | 388 | 18 |
| 10 | Polka4 | 723 | 388 | 18 |
| 11 | Front1 | 598 | 376 | 18 |
| 12 | Front2 | 600 | 372 | 18 |
| 13 | Front3 | 600 | 372 | 18 |



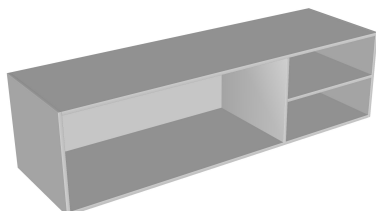
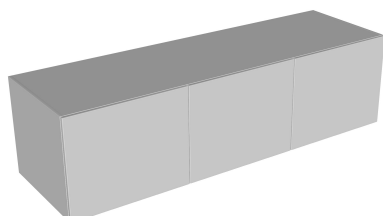
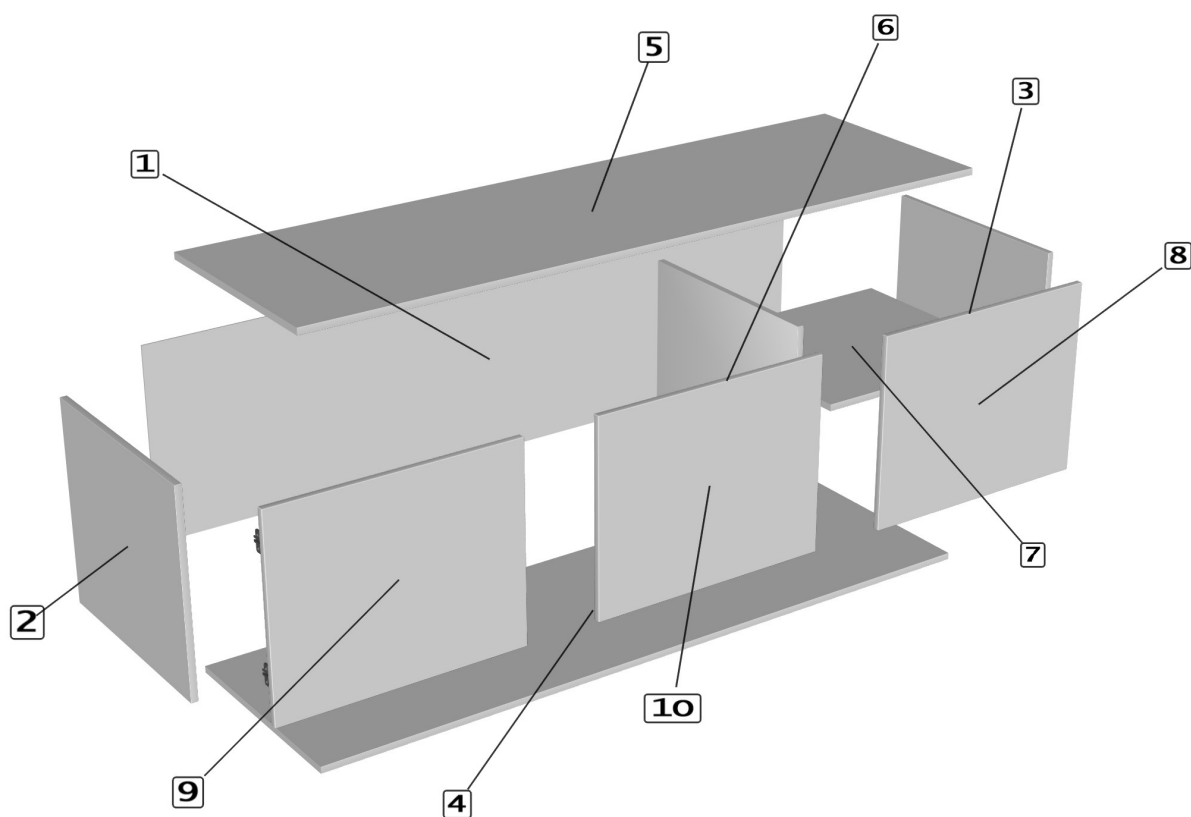
| Szafka | | Szafka_4_dolna | | |
|--------|------------------|----------------|-----------|---------|
| Nr. | Nazwa | Wysokość | Szerokość | Grubość |
| 1 | Plecy | 2130 | 646 | 4 |
| 2 | Bok_Lewy | 2130 | 576 | 18 |
| 3 | Bok_Prawy | 2130 | 576 | 18 |
| 4 | Wieniec_dolny | 610 | 576 | 18 |
| 5 | Wieniec_gorny | 610 | 576 | 18 |
| 6 | Wieniec_srodkowy | 610 | 576 | 18 |
| 7 | Polka1 | 610 | 576 | 18 |
| 8 | Polka2 | 610 | 576 | 18 |
| 9 | Polka3 | 610 | 576 | 18 |
| 10 | Polka4 | 610 | 576 | 18 |
| 11 | Front | 2126 | 642 | 18 |
| 12 | Szuflada1 | 196 | 606 | 538 |
| 13 | Szuflada2 | 196 | 606 | 538 |
| 14 | Szuflada3 | 196 | 606 | 538 |
| 15 | Szuflada4 | 196 | 606 | 538 |



| Szafka | | Szufłada4 | | |
|--------|-----------------------|-----------|-----------|---------|
| Nr. | Nazwa | Wysokość | Szerokość | Grubość |
| 1 | Lewy_bok_szuf4 | 130 | 538 | 18 |
| 2 | Prawy_bok_szuf4 | 130 | 538 | 18 |
| 3 | Tyl_szuf4 | 130 | 512 | 18 |
| 4 | Dno_szuf4 | 512 | 520 | 16 |
| 5 | Dystans lewy4 | 130 | 538 | 36 |
| 6 | Czolo_szuflady4 | 196 | 570 | 18 |
| 7 | Prowadnica_Kulkowa_45 | 45 | 13 | 500 |
| 8 | Prowadnica_Kulkowa_45 | 45 | 13 | 500 |



| Szafka | | Szafka_5_dolna | | |
|--------|-------------------|----------------|-----------|---------|
| Nr. | Nazwa | Wysokość | Szerokość | Grubość |
| 1 | Plecy | 2130 | 1292 | 4 |
| 2 | Bok_Lewy | 2130 | 576 | 18 |
| 3 | Bok_Prawy | 2130 | 576 | 18 |
| 4 | Wieniec_Dolny | 1256 | 576 | 18 |
| 5 | Wieniec_Gorny | 1256 | 576 | 18 |
| 6 | Wieniec_Srodkowy | 1256 | 576 | 18 |
| 7 | Przegroda | 1696 | 576 | 18 |
| 8 | Wieniec_srodkowy2 | 619 | 576 | 18 |
| 9 | Wieniec_srodkowy3 | 619 | 576 | 18 |
| 10 | Przegroda2 | 1478 | 576 | 18 |
| 11 | Szuflada1 | 196 | 615 | 538 |
| 12 | Szuflada2 | 196 | 615 | 538 |
| 13 | Drazek_ubraniowy | 50 | 615 | 50 |



| Szafka | | pawlacz6 | | |
|--------|---------------|----------|-----------|---------|
| Nr. | Nazwa | Wysokość | Szerokość | Grubość |
| 1 | Plecy | 520 | 1938 | 4 |
| 2 | Bok_Lewy | 520 | 576 | 18 |
| 3 | Bok_Prawy | 520 | 576 | 18 |
| 4 | Wieniec_dolny | 1902 | 576 | 18 |
| 5 | Wieniec_Gorny | 1902 | 576 | 18 |
| 6 | Przegroda | 484 | 576 | 18 |
| 7 | Polka | 622 | 576 | 18 |
| 8 | Front1 | 516 | 645 | 18 |
| 9 | Front2 | 516 | 641 | 18 |
| 10 | Front3 | 516 | 641 | 18 |